

## МАТЕМАТИЧНА МОДЕЛЬ ОСТІЙНОСТІ СУДНА НА РЕГУЛЯРНОМУ ХВИЛЮВАННІ

**Зінченко С. М.**, д.т.н., доцент, професор кафедри управління судном, Херсонська державна морська академія, м. Херсон, Україна, e-mail: srz56@ukr.net, ORCID 0000-0001-5012-5029;

**Товстокорий О. М.**, к.т.н., завідувач кафедри управління судном, Херсонська державна морська академія, м. Херсон, Україна, e-mail: otovstokory@gmail.com, ORCID 0000-0003-3048-0028;

**Матейчук В. М.**, аспірант, старший викладач кафедри управління судном, Херсонська державна морська академія, м. Херсон, Україна, e-mail: mateichykv@gmail.com, ORCID 0000-0001-9328-0651;

**Носов П. С.**, к.т.н., доцент, доцент кафедри судноводіння, Херсонська державна морська академія, м. Херсон, Україна, e-mail: rason@ukr.net, ORCID 0000-0002-5067-9766.

*Одним із важливих питань безпеки мореплавства є контроль остійності судна під час рейсу. Під час руху по схвильованій поверхні моря змінюється форма об'єму підводної частини корпусу судна, що призводить до постійної зміни метацентричної висоти і плеча остійності. До теперішнього часу судноводії не мають надійних розрахункових методів оперативної оцінки зниження остійності на хвилюванні. Найбільш радикальним напрямком уникнення небезпек недопустимого зниження та втрати остійності є автоматичний контроль в автоматизованих системах. Ефективна робота такого контролю забезпечується математичними моделями об'єктів або процесів, які повинні мати достатню швидкодію для можливості використання у реальному часі. У роботі розроблено аналітичну модель розрахунку відновлювального моменту у каналі крену судна для регулярного хвилювання, яка враховує геометричні розміри корпусу, параметри занурення, параметри руху судна та параметри хвилювання. Отримані результати відрізняються від відомих рішень тим, що мають аналітичний вигляд і можуть використовуватися у бортовому обчислювачі автоматизованої або автоматичної системи керування для визначення параметрів остійності судна у реальному часі. Теоретичне значення отриманих результатів полягає у розробці аналітичної моделі обчислення відновлювального моменту у каналі крену на регулярному хвилюванні. Практичне значення отриманих результатів полягає у: перевірці працездатності аналітичної моделі математичним моделюванням під час проведення обчислювального експерименту та можливості використання аналітичної моделі у бортовому обчислювачі автоматизованої або автоматичної системи керування для оцінювання характеристик остійності судна у реальному часі.*

***Ключові слова:** інтелектуальні системи транспорту; автоматичне керування; навігаційна безпека; людський чинник; остійність судна; відновлювальний момент.*

**DOI: 10.33815/2313-4763.2024.1.28.041-056**

**Вступ.** Важливою проблемою безпеки судноплавства є значне зменшення і навіть втрата остійності суден на хвилюванні, про що свідчить статистика аварій [1]. У реальних умовах експлуатації форма об'єму підводної частини корпусу весь час змінюється, що призводить до зміни метацентричної висоти та плеча остійності до 40 % [1]. Дослідженнями встановлено, що найбільшою небезпекою для суден є зустріч з хвилею, довжина якої збігається з довжиною судна. Коли судно знаходиться на вершині хвилі (гребінь хвилі збігається із середнім шпангоутом), площа змоченої поверхні корпусу і остійність судна зменшується. На зустрічній хвилі уявний період хвилі зменшується і судно не встигає зреагувати на зниження остійності, оскільки на гребені хвилі воно знаходиться незначну частину періоду власних коливань. Плече статичної остійності значно зменшується зі збільшенням висоти хвилі. Круті хвилі небезпечніші за пологі; ймовірність втрати остійності значно зростає, коли судно знаходиться на схилі хвилі на швидкостях, менших за швидкість поширення хвилі. Керівництва та Рекомендації щодо безпечного плавання в складних погодних умовах наведені в документах ІМО [2–5], інших документах, зокрема в [6]. Проте, щоб реагувати на небезпеку відповідно до існуючих рекомендацій, її спочатку необхідно ідентифікувати, що вже є складним технічним завданням, оскільки крім зазначеної небезпеки

існують інші, які можуть призвести до перекидання судна або руйнування корпусу. Автори статті вважають, що найбільш радикальним способом уникнення небезпек є використання автоматизованих систем або модулів автоматичного керування в автоматизованих системах. Приклади використання таких систем і модулів наведені, наприклад, у роботах авторів [7–11]. Ефективне функціонування автоматизованих і автоматичних систем забезпечується математичними моделями об'єктів або процесів, які повинні мати достатню швидкодію для можливості їх використання в режимі реального часу. Тому, розробка такої моделі є актуальною науково-технічною задачею.

Об'єктом дослідження є процеси остійності судна на регулярному хвилюванні.

Предметом дослідження є розробка аналітичної моделі розрахунку остійності на регулярному хвилюванні.

Метою дослідження є зменшення ризиків перевертання судна і втрати вантажу, за рахунок постійного оцінювання остійності у бортовому обчислювачі автоматизованої системи у реальному часі.

**Постановка проблеми.** На рис. 1 наведено бокову проєкцію корпусу судна на регулярному хвилюванні.

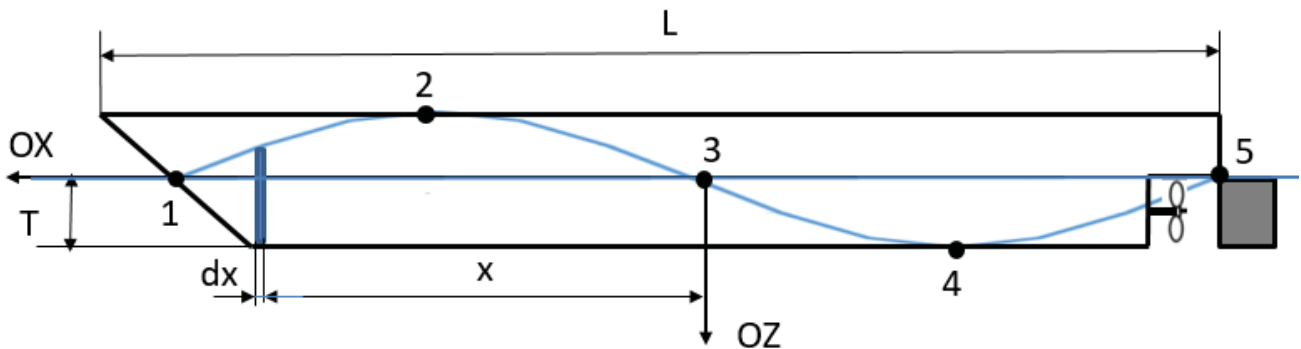


Рисунок 1 – Бокова проєкція корпусу судна на регулярному хвилюванні

Показана зв'язана із судном система координат (ЗСК)  $OXOY OZ$ . Задані геометричні розміри корпусу судна: довжина  $L$ , ширина  $B$ , висота  $H$ ; параметри занурення: осадка  $T$ , кут крену  $\theta$ ; параметри регулярного хвилювання: довжина хвилі  $\lambda$ ; параметри руху: швидкість судна  $V$ , кут набігання хвилі  $q$  на діаметральну площину судна. Необхідно розробити аналітичну модель оцінювання відновлювального моменту у каналі крену для використання у бортовому контролері з метою оцінки остійності у реальному часі

$$M_x = f(L, B, H, T, \theta, \lambda, V, q) \quad (1)$$

**Аналіз останніх досліджень та публікацій.** Питанням розробки та використання математичних моделей судна на хвилюванні присвячено багато робіт авторів. Зокрема, у статті [12] розглянуто питання математичного моделювання втрати остійності судна на хвилюванні за умови автоматичного підтримування курсу. Під час моделювання враховано гідродинамічну взаємодію корпусу, гвинта та корми судна. Проведено оцінку кренуючого моменту, створюваного здвоєними рулями та гвинтами на різних швидкостях, а також визначено характеристики гідродинамічного обтікання судна, що призводять до перекидання на критичних швидкостях.

У статті [13] розглянуто математичну модель судна з урахуванням 6 ступенів свободи, яка додатково вдосконалена для забезпечення остійності. Відновлювальний момент у каналі крену визначався в режимі реального часу з врахуванням характеристик занурення корпусу. Розраховані динамічні сили і моменти в каналах крену і рискання, з урахуванням швидкості руху.

Чисельне прогнозування процесів втрати остійності та перекидання судна досліджено в роботі [14], із врахуванням критеріїв остійності непошкодженого судна. Порівняльний аналіз результатів моделювання та проведеного експерименту показав, що різниця між ними

не перевищує 3%. Встановлено, що причиною перекидання судна стала значна втрата остійності під час вільного руху на великій швидкості.

У роботі [15] досліджено процеси розхитування судна в каналі крену та його перекидання внаслідок втрати остійності. При проведенні досліджень враховувалися модель корпусу судна, модель гвинта і система автоматичного підтримування курсу. Встановлено, що перекидання судна відбувається в поєднанні з швидкою зміною курсу, що узгоджується з результатами чинних модельних випробувань.

У роботі [16] розглянуті питання втрати остійності судна із використанням математичної моделі. Математична модель враховує параметри остійності судна на курсі та при маневруванні. При моделюванні враховувалися сили Фруда-Крилова, гідростатичні сили та хвильовий тиск навколо корпусу.

Спектр хвилювання є ключовим елементом для оцінки поведінки морського судна. У дослідженні [17] розроблено методологію та проведено імовірнісну оцінку спектру хвилювання шляхом обробки бортових вимірювань. Океанська хвиля моделювалася за допомогою 10-параметричного бімодального спектра, що поєднує довго- та короткохвильові компоненти. Десять параметрів спектра бімодальної хвилі визначалися шляхом розв'язання нелінійної задачі методом найменших квадратів, що мінімізує різницю між прогнозом моделі та даними бортових вимірювань.

У роботі [18] розроблено гібридну числову модель реакції вільного руху судна на хвилі, що підтверджено експериментальними даними. Числова модель оцінює електромеханічне перетворення енергії хвилі шляхом імітації потужності трубчастого лінійного генератора. Експерименти з рушійною силою вільної хвилі проводилися як на передній, так і на задній хвилях, використовуючи модель із пружинними закритками на носі та кормі судна в діапазоні частот хвиль.

У дослідженні [19] отримано нелінійну модель масиву суднових датчиків і показано, що напрямок хвилі та хвильове число можна ідентифікувати принаймні трьома неколінеарними датчиками шляхом аналізу результатів вимірювань. На основі отриманої моделі побудовано фільтр Калмана для оцінювання напрямку хвилі та хвильового числа, який має зручну структуру, за рахунок можливості додавання вимірювань та врахування невизначеностей. Дослідження також оцінювало параметри регулярних хвиль для судна у хвилях з малими кутами крену та диференту.

У статті [20] досліджено реакцію малих рибальських суден різного тоннажу на регулярні хвилі. На всіх досліджуваних судах виявлено збільшення амплітуди крену зі збільшенням швидкості, як за наявності зустрічної, так і бокової хвилі. На зустрічній хвилі спостерігався зсув максимального значення крену в область довгих хвиль, при збільшенні відносної швидкості руху, незалежно від розмірів судна. Встановлено, що під час плавання на зустрічних і попутних хвилях зниження швидкості судна є одним із найефективніших засобів зменшення амплітуди коливань у каналах вертикального руху та крену.

У роботі [21] розроблена модель судна для дослідження процесів маневрування та остійності на курсі. Проведено моделювання процесів маневрування на спокійній та схвилюваній поверхні води. При порівнянні отриманих результатів моделювання з експериментальними даними доведено, що отримана модель судна забезпечує задовільне прогнозування процесів маневрування судна на хвилях.

У роботі [22] розроблено модель маневреного судна, яка включає кінематичну модель криволінійного руху та кінематичну модель усталеної циркуляції. Чотири сценарії, отримані шляхом поєднання розроблених моделей і алгоритмів оцінювання, порівняні з даними маневрування на навігаційному тренажері та доведена узгодженість характеристик остійності.

У статті [23] розроблено метод ідентифікації коефіцієнтів маневрування та хвильову модель на основі даних точки розвороту та параметрів руху судна на спокійній воді. Коефіцієнти маневрування оцінювалися із використанням лінійних сил Фруда-Крилова.

Порівняно з відомими рішеннями, розроблений метод показав значно кращу узгодженість з експериментальними даними як у спокійній воді, так і на попутному хвилюванні.

У кандидатській дисертації [24] автором встановлено зв'язок між: сталим рухом судна, його характеристиками мореплавності і параметрами хвилювання, представлений у вигляді нелінійної математичної моделі; формою зануреної частини перерізу корпусу та його локальною осадкою, представлений у вигляді двошарової штучної нейронної мережі; параметрами руху судна, роботою витраченою за перехід і додатковою роботою витраченою на компенсацію збурюючих сил та зниження пов'язаного з ними ризику у вигляді інтегральної залежності; параметрами хитавиці і рівнем ризику, методами евристичного аналізу та теорії нечіткої логіки.

У статті [25] запропоновано метод визначення поперечної остійності судна на регулярних хвилях довільного напрямку. Отримано рівняння визначення осадки точок корпусу судна, розташованих на профілі хвилі, з довільним диферентом і креном судна. Для розв'язання даного рівняння розроблена спеціальна техніка відображення форми корпусу (ордината поперечного перерізу судна представлена як функція осадки). Використовуючи конфігурацію зануреної частини корпусу, визначено його об'єм, положення центру плавучості і плече відновлювального моменту.

**Мета та задачі дослідження.** Метою дослідження є зменшення ризиків перевертання, втрати судна і вантажу, за рахунок постійного оцінювання остійності у бортовому обчислювачі автоматизованої системи у реальному часі. Поставлена мета досягається за рахунок використання у бортовому обчислювачі автоматизованої системи керування розробленої математичної моделі остійності судна, що дозволяє постійно контролювати остійність у реальному часі, зменшити ризики перевертання та втрати судна і вантажу. Задачі дослідження: розробка аналітичної моделі розрахунку відновлювального моменту на регулярному хвилюванні для різних варіантів занурення судна; проведення обчислювального експерименту для різних параметрів хвилювання і занурення; аналіз отриманих результатів.

**Основна частина.** Глибина занурення елемента  $dx$  корпусу судна, який розміщений на відстані  $x$  від центру обертання судна, рис. 1, можна записати у вигляді

$$z = T + A \sin\left(\frac{2\pi}{\lambda} x + \Delta(t)\right), \quad (2)$$

де  $T$  – осадка судна,  $A$  – амплітуда хвилі,  $\frac{2\pi}{\lambda}$  – частота хвилі, приведена до довжини судна,  $\lambda$  – довжина хвилі,  $\Delta(t)$  – фаза хвилі відносно початку ЗСК

$$\Delta(t) = \frac{\partial \Delta}{\partial t} t = \frac{2\pi}{T_E} t = \frac{2\pi}{\lambda} (C + V \cos q) t, \quad (3)$$

де  $C$  – швидкість поширення хвилі,  $V$  – швидкість судна,  $q$  – курсовий кут хвилі.

Після підстановки параметру  $\Delta(t)$  з рівняння (3) в рівняння (2), отримуємо

$$z = T + A \sin\left(\frac{2\pi}{\lambda} x + \frac{2\pi}{\lambda} (C + V \cos q) t\right) \quad (4)$$

На рис. 2 зображено поперечний переріз корпусу судна, для якого поверхня хвилі проходить через борти судна.

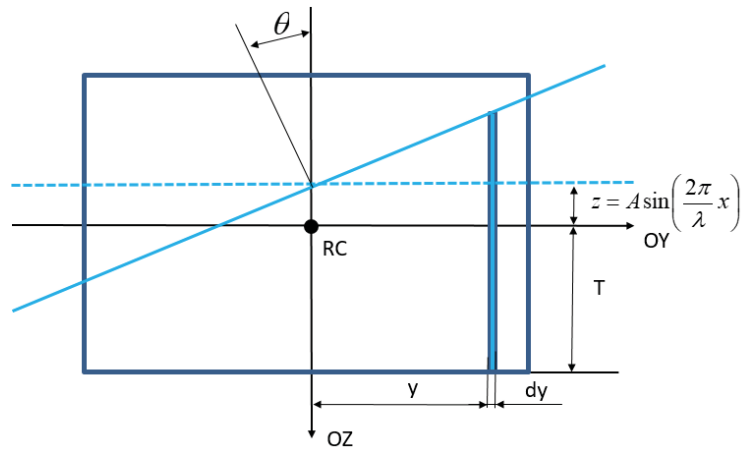


Рисунок 2 – Поперечний переріз судна у випадку проходження хвилі через борт судна

Штриховою лінією показана поверхня хвилі в місці поперечного перерізу за відсутності крену, а суцільною лінією – поверхня хвилі за наявності крену  $\theta$  на правий борт. Відновлювальний момент  $m_x$  перерізу корпусу шириною  $dx$  знаходимо шляхом інтегрування відновлювального моменту елементу  $dy$  по ширині корпусу судна

$$\begin{aligned}
 m_x &= \rho g dx \int_{-\frac{B}{2}}^{\frac{B}{2}} z y dy = \rho g dx \left( \int_{-\frac{B}{2}}^{\frac{B}{2}} \left( T + A \sin\left(\frac{2\pi}{\lambda} x + \Delta\right) + y \operatorname{tg} \theta \right) y dy \right) = \\
 &= \rho g dx \left( \frac{T}{2} y^2 + \frac{A}{2} \sin\left(\frac{2\pi}{\lambda} x + \Delta\right) y^2 + \frac{\operatorname{tg} \theta}{3} y^3 \right) \Big|_{-\frac{B}{2}}^{\frac{B}{2}} = \\
 &= \rho g dx \left( \frac{T}{2} \left( \frac{B^2}{4} - \frac{B^2}{4} \right) + \frac{A}{2} \sin\left(\frac{2\pi}{\lambda} x + \Delta\right) \left( \frac{B^2}{4} - \frac{B^2}{4} \right) + \frac{\operatorname{tg} \theta}{3} \left( \frac{B^3}{8} + \frac{B^3}{8} \right) \right) = \rho g dx \frac{\operatorname{tg} \theta}{12} B^3
 \end{aligned} \quad (5)$$

Відновлювальний момент  $M_x$  всього корпусу судна визначається інтегруванням відновлювального моменту (5) по довжині судна.

$$M_x = \int_{-\frac{L}{2}}^{\frac{L}{2}} m_x dx = \rho g \frac{\operatorname{tg} \theta}{12} B^3 x \Big|_{-\frac{L}{2}}^{\frac{L}{2}} = \rho g \frac{\operatorname{tg} \theta}{12} B^3 \left( \frac{L}{2} + \frac{L}{2} \right) = \rho g \frac{\operatorname{tg} \theta}{12} B^3 L \quad (6)$$

На рис. 3 зображено поперечний переріз корпусу судна, для якого поверхня хвилі проходить через борт і палубу судна, а також через борт і днище судна.

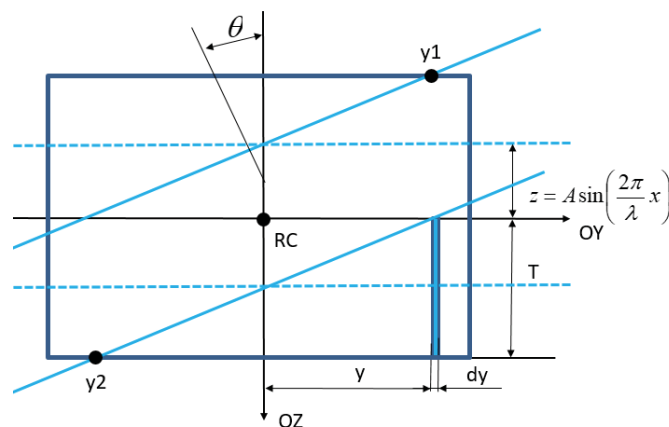


Рисунок 3 – Поперечний переріз судна у випадку проходження хвилі через борт і палубу судна та борт і днище судна

Координата точки перетину поверхні хвилі з палубою судна  $y_1$  знаходиться з рівняння

$$\begin{aligned} \operatorname{tg} \theta y + A \sin\left(\frac{2\pi}{\lambda} x + \Delta\right) &= H - T \\ y_1 &= \frac{1}{\operatorname{tg} \theta} \left( H - T - A \sin\left(\frac{2\pi}{\lambda} x + \Delta\right) \right), \end{aligned} \quad (7)$$

а координата точки перетину поверхні хвилі з днищем судна  $y_2$  знаходиться з рівняння

$$\begin{aligned} \operatorname{tg} \theta y + A \sin\left(\frac{2\pi}{\lambda} x + \Delta\right) &= -T \\ y_2 &= \frac{1}{\operatorname{tg} \theta} \left( -T - A \sin\left(\frac{2\pi}{\lambda} x + \Delta\right) \right) \end{aligned} \quad (8)$$

Для випадку, коли хвиля перетинає лівий борт і палубу судна, відновний момент  $m_x$  елемента  $dx$  матиме вигляд

$$\begin{aligned} m_x &= \rho g dx \int_{-\frac{B}{2}}^{y_1} z y dy + \rho g dx \int_{y_1}^{\frac{B}{2}} H y dy = \rho g dx \int_{-\frac{B}{2}}^{y_1} \left( T + A \sin\left(\frac{2\pi}{\lambda} x + \Delta\right) + y \operatorname{tg} \theta \right) y dy + \\ &+ \rho g dx \frac{H}{2} y^2 \Big|_{y_1}^{\frac{B}{2}} = \rho g dx \left( \frac{T}{2} y^2 + \frac{A}{2} \sin\left(\frac{2\pi}{\lambda} x + \Delta\right) y^2 + \frac{\operatorname{tg} \theta}{3} y^3 \right) \Big|_{-\frac{B}{2}}^{y_1} + \rho g dx \frac{H}{2} \left( \frac{B^2}{4} - y_1^2 \right) = \\ &= \rho g dx \left( \frac{T}{2} \left( y_1^2 - \frac{B^2}{4} \right) + \frac{A}{2} \sin\left(\frac{2\pi}{\lambda} x + \Delta\right) \left( y_1^2 - \frac{B^2}{4} \right) + \frac{\operatorname{tg} \theta}{3} \left( y_1^3 + \frac{B^3}{8} \right) \right) + \\ &+ \rho g dx \frac{H}{2} \left( \frac{B^2}{4} - y_1^2 \right) = \rho g dx y_1^2 \left( \frac{T}{2} + \frac{A}{2} \sin\left(\frac{2\pi}{\lambda} x + \Delta\right) - \frac{H}{2} \right) - \\ &- \rho g dx \frac{B^2}{4} \left( \frac{T}{2} + \frac{A}{2} \sin\left(\frac{2\pi}{\lambda} x + \Delta\right) - \frac{H}{2} \right) + \rho g dx \frac{\operatorname{tg} \theta}{3} \left( y_1^3 + \frac{B^3}{8} \right) \end{aligned} \quad (9)$$

Із врахуванням системи (7), отримуємо

$$\begin{aligned} m_x &= -\frac{\rho g dx}{2} \operatorname{tg} \theta y_1^3 + \rho g dx \operatorname{tg} \theta \frac{B^2}{8} y_1 + \rho g dx \frac{\operatorname{tg} \theta}{3} y_1^3 + \rho g dx \frac{\operatorname{tg} \theta}{3} \frac{B^3}{8} = \\ &= \rho g dx \operatorname{tg} \theta \left( -\frac{1}{6} y_1^3 + \frac{B^2}{8} y_1 + \frac{B^3}{24} \right) \end{aligned} \quad (10)$$

Для  $y_1 = \frac{B}{2}$ , з формули (10) отримуємо формулу (5), що дотично підтверджує правильність отриманого результату

$$m_x = \rho g dx \operatorname{tg} \theta \left( -\frac{1}{6} \left( \frac{B}{2} \right)^3 + \frac{B^2}{8} \frac{B}{2} + \frac{B^3}{24} \right) = \rho g dx \operatorname{tg} \theta B^3 \left( -\frac{1}{48} + \frac{1}{16} + \frac{1}{24} \right) = \rho g dx \operatorname{tg} \theta \frac{B^3}{12} \quad (11)$$

Для знаходження відновлювального моменту  $M_x$  всього корпусу необхідно проінтегрувати рівняння (10) по довжині судна, з урахуванням формули (7)

$$M_x = \rho g \operatorname{tg} \theta \int_0^L \left( -\frac{1}{6} y_1^3 + \frac{B^2}{8} y_1 + \frac{B^3}{24} \right) dx$$

$$\begin{aligned}
 I_2 &= \frac{B^2 L}{8} \int_0^L y_1 dx = \frac{B^2}{8} \frac{1}{\operatorname{tg} \theta} \int_0^L \left( H - T - A \sin \left( \frac{2\pi}{\lambda} x + \Delta \right) \right) dx = \\
 &= \frac{B^2}{8} \frac{(H-T)L}{\operatorname{tg} \theta} + \frac{B^2}{8} \frac{A}{\operatorname{tg} \theta} \cos \left( \frac{2\pi}{\lambda} x + \Delta \right) \frac{\lambda}{2\pi} \Big|_0^L = \\
 &= \frac{B^2}{8} \frac{(H-T)L}{\operatorname{tg} \theta} + \frac{B^2}{8} \frac{A}{\operatorname{tg} \theta} \frac{\lambda}{2\pi} \left( \cos \left( \frac{2\pi}{\lambda} L + \Delta \right) - \cos \Delta \right)
 \end{aligned} \tag{12}$$

$$\begin{aligned}
 I_1 &= -\frac{1}{6} \int_0^L y_1^3 dx = -\frac{1}{6} \frac{1}{\operatorname{tg}^3 \theta} \int_0^L \left( H - T - A \sin \left( \frac{2\pi}{\lambda} x + \Delta \right) \right)^3 dx = \\
 &= -\frac{1}{6} \frac{1}{\operatorname{tg}^3 \theta} \int_0^L (H-T)^3 dx + 3 \frac{(H-T)^2 A L}{6 \operatorname{tg}^3 \theta} \int_0^L \sin \left( \frac{2\pi}{\lambda} x + \Delta \right) dx - 3 \frac{(H-T) A^2 L}{6 \operatorname{tg}^3 \theta} \int_0^L \sin^2 \left( \frac{2\pi}{\lambda} x + \Delta \right) dx + \\
 &+ \frac{1}{6} \frac{A^3 L}{\operatorname{tg}^3 \theta} \int_0^L \sin^3 \left( \frac{2\pi}{\lambda} x + \Delta \right) dx
 \end{aligned} \tag{13}$$

Всі інтеграли формули (13) можуть бути знайдені із використанням табличних інтегралів

$$\begin{aligned}
 \int_0^L (H-T)^3 dx &= (H-T)^3 L \\
 \int_0^L \sin \left( \frac{2\pi}{\lambda} x + \Delta \right) dx &= -\frac{\lambda}{2\pi} \left( \cos \left( \frac{2\pi}{\lambda} L + \Delta \right) - \cos \Delta \right) \\
 \int_0^L \sin^2 \left( \frac{2\pi}{\lambda} x + \Delta \right) dx &= \frac{L}{2} - \frac{\lambda}{8\pi} \left( \sin \left( \frac{4\pi}{\lambda} L + 2\Delta \right) - \sin 2\Delta \right) \\
 \int_0^L \sin^3 \left( \frac{2\pi}{\lambda} x + \Delta \right) dx &= -\frac{\lambda}{2\pi} \left( \cos \left( \frac{2\pi}{\lambda} L + \Delta \right) - \cos \Delta \right) + \frac{\lambda}{6\pi} \left( \cos^3 \left( \frac{2\pi}{\lambda} L + \Delta \right) - \cos^3 \Delta \right)
 \end{aligned} \tag{14}$$

Після підстановки табличних інтегралів (14) у формулу (13), отримуємо

$$\begin{aligned}
 I_1 &= -\frac{1}{6} \frac{1}{\operatorname{tg}^3 \theta} (H-T)^3 L + 3 \frac{(H-T)^2 A}{6 \operatorname{tg}^3 \theta} \left( -\frac{\lambda}{2\pi} \left( \cos \left( \frac{2\pi}{\lambda} L + \Delta \right) - \cos \Delta \right) \right) - \\
 &- 3 \frac{(H-T) A^2}{6 \operatorname{tg}^3 \theta} \left( \frac{L}{2} - \frac{\lambda}{8\pi} \left( \sin \left( \frac{4\pi}{\lambda} L + 2\Delta \right) - \sin 2\Delta \right) \right) + \\
 &+ \frac{1}{6} \frac{A^3}{\operatorname{tg}^3 \theta} \left( -\frac{\lambda}{2\pi} \left( \cos \left( \frac{2\pi}{\lambda} L + \Delta \right) - \cos \Delta \right) + \frac{\lambda}{6\pi} \left( \cos^3 \left( \frac{2\pi}{\lambda} L + \Delta \right) - \cos^3 \Delta \right) \right)
 \end{aligned} \tag{15}$$

$$I_3 = \int_0^L \frac{B^3}{24} dx = \frac{B^3}{24} L$$

$$M_x = \rho g t g \theta (I_1 + I_2 + I_3)$$

Для випадку, коли хвиля перетинає правий борт і днище судна, відновлювальний момент  $m_x$  елемента  $dx$  матиме вигляд

$$\begin{aligned}
 m_x &= \rho g dx \int_{y_2}^{\frac{B}{2}} zy dy = \rho g dx \int_{y_2}^{\frac{B}{2}} \left( T + A \sin\left(\frac{2\pi}{\lambda} x + \Delta\right) + y \operatorname{tg} \theta \right) y dy = \\
 &= \rho g dx \left( \frac{T}{2} y^2 + \frac{A}{2} \sin\left(\frac{2\pi}{\lambda} x + \Delta\right) y^2 + \frac{\operatorname{tg} \theta}{3} y^3 \right) \Big|_{y_2}^{\frac{B}{2}} = \\
 &= \rho g dx \left( \frac{T}{2} \left( \frac{B^2}{4} - y_2^2 \right) + \frac{A}{2} \sin\left(\frac{2\pi}{\lambda} x + \Delta\right) \left( \frac{B^2}{4} - y_2^2 \right) + \frac{\operatorname{tg} \theta}{3} \left( \frac{B^3}{8} - y_2^3 \right) \right) = \\
 &= -\rho g dx y_2^2 \left( \frac{T}{2} + \frac{A}{2} \sin\left(\frac{2\pi}{\lambda} x + \Delta\right) \right) + \rho g dx \frac{B^2}{4} \left( \frac{T}{2} + \frac{A}{2} \sin\left(\frac{2\pi}{\lambda} x + \Delta\right) \right) + \\
 &+ \rho g dx \frac{\operatorname{tg} \theta}{3} \left( \frac{B^3}{8} - y_2^3 \right) = \frac{\rho g dx \operatorname{tg} \theta}{2} y_2^3 - \rho g dx \operatorname{tg} \theta \frac{B^2}{8} y_2 - \rho g dx \frac{\operatorname{tg} \theta}{3} y_2^3 + \\
 &+ \rho g dx \frac{\operatorname{tg} \theta}{3} \frac{B^3}{8} = \rho g dx \operatorname{tg} \theta \left( \frac{1}{6} y_2^3 - \frac{B^2}{8} y_2 + \frac{B^3}{24} \right)
 \end{aligned} \tag{16}$$

Для  $y_2 = -\frac{B}{2}$ , з формули (16) отримуємо формулу (5), яка дотично підтверджує правильність отриманого результату.

$$m_x = \rho g dx \operatorname{tg} \theta \left( \frac{1}{6} \left( -\frac{B}{2} \right)^3 - \frac{B^2}{8} \left( -\frac{B}{2} \right) + \frac{B^3}{24} \right) = \rho g dx \operatorname{tg} \theta B^3 \left( -\frac{1}{48} + \frac{1}{16} + \frac{1}{24} \right) = \rho g dx \operatorname{tg} \theta \frac{B^3}{12} \tag{17}$$

Відновлювальний момент корпусу  $M_x$  знаходимо інтегруванням формули (16) по довжині судна

$$M_x = \rho g t \operatorname{tg} \theta \int_0^L \left( \frac{1}{6} y_2^3 - \frac{B^2}{8} y_2 + \frac{B^3}{24} \right) dx \tag{18}$$

$$\begin{aligned}
 I_2 &= -\frac{B^2}{8} \int_0^L y_2 dx = -\frac{B^2}{8} \frac{1}{\operatorname{tg} \theta} \int_0^L \left( -T - A \sin\left(\frac{2\pi}{\lambda} x + \Delta\right) \right) dx = \\
 &= \frac{B^2}{8} \frac{TL}{\operatorname{tg} \theta} - \frac{B^2}{8} \frac{A}{\operatorname{tg} \theta} \cos\left(\frac{2\pi}{\lambda} x + \Delta\right) \frac{\lambda}{2\pi} \Big|_0^L = \\
 &= \frac{B^2}{8} \frac{TL}{\operatorname{tg} \theta} - \frac{B^2}{8} \frac{A}{\operatorname{tg} \theta} \frac{\lambda}{2\pi} \left( \cos\left(\frac{2\pi}{\lambda} L + \Delta\right) - \cos \Delta \right)
 \end{aligned} \tag{19}$$

$$\begin{aligned}
 I_1 &= \frac{1}{6} \int_0^L y_2^3 dx = \frac{1}{6} \frac{1}{\operatorname{tg}^3 \theta} \int_0^L \left( -T - A \sin\left(\frac{2\pi}{\lambda} x + \Delta\right) \right)^3 dx = -\frac{1}{6} \frac{1}{\operatorname{tg}^3 \theta} \int_0^L T^3 dx \\
 &- 3 \frac{T^2 A}{6 \operatorname{tg}^3 \theta} \int_0^L \sin\left(\frac{2\pi}{\lambda} x + \Delta\right) dx - 3 \frac{TA^2}{6 \operatorname{tg}^3 \theta} \int_0^L \sin^2\left(\frac{2\pi}{\lambda} x + \Delta\right) dx - \frac{A^3}{6 \operatorname{tg}^3 \theta} \int_0^L \sin^3\left(\frac{2\pi}{\lambda} x + \Delta\right) dx
 \end{aligned} \tag{20}$$

Після використання табличних інтегралів (14), отримуємо



$$\begin{aligned}
 I_1 = & -\frac{1}{6} \frac{1}{\text{tg}^3 \theta} T^3 L - 3 \frac{T^2 A}{6 \text{tg}^3 \theta} \left( -\frac{\lambda}{2\pi} \left( \cos \left( \frac{2\pi}{\lambda} L + \Delta \right) - \cos \Delta \right) \right) - \\
 & - 3 \frac{TA^2}{6 \text{tg}^3 \theta} \left( \frac{L}{2} - \frac{\lambda}{8\pi} \left( \sin \left( \frac{4\pi}{\lambda} L + 2\Delta \right) - \sin 2\Delta \right) \right) - \\
 & - \frac{1}{6} \frac{A^3}{\text{tg}^3 \theta} \left( -\frac{\lambda}{2\pi} \left( \cos \left( \frac{2\pi}{\lambda} L + \Delta \right) - \cos \Delta \right) + \frac{\lambda}{6\pi} \left( \cos^3 \left( \frac{2\pi}{\lambda} L + \Delta \right) - \cos^3 \Delta \right) \right) \\
 I_3 = & \int_0^L \frac{LB^3}{24} dx = \frac{B^3}{24} L \\
 M_x = & \rho g t g \theta (I_1 + I_2 + I_3).
 \end{aligned} \tag{21}$$

На рис. 4 наведено поперечний переріз корпусу судна у випадку проходження хвилі через палубу і днище судна.

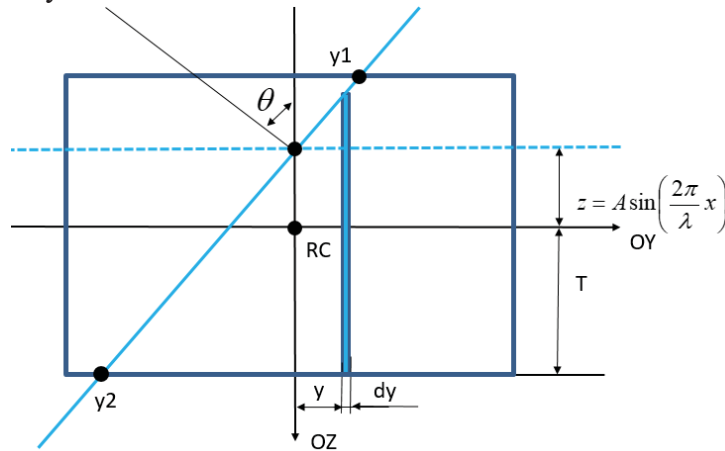


Рисунок 4 – Поперечний переріз судна у випадку проходження хвилі через палубу і днище судна

Відновлювальний момент  $m_x$  елемента  $dx$  у цьому випадку дорівнює

$$\begin{aligned}
 m_x = & \rho g dx \int_{y_2}^{y_1} zy dy + \rho g dx \int_{y_1}^{\frac{B}{2}} Hy dy = \rho g dx \int_{y_2}^{y_1} \left( T + A \sin \left( \frac{2\pi}{\lambda} x + \Delta \right) + y \text{tg} \theta \right) y dy + \\
 & + \rho g dx \frac{H}{2} y^2 \Big|_{y_1}^{\frac{B}{2}} = \rho g dx \left( \frac{T}{2} y^2 + \frac{A}{2} \sin \left( \frac{2\pi}{\lambda} x + \Delta \right) y^2 + \frac{\text{tg} \theta}{3} y^3 \right) \Big|_{y_2}^{y_1} + \rho g dx \frac{H}{2} \left( \frac{B^2}{4} - y_1^2 \right) = \\
 = & \rho g dx \left( \frac{T}{2} (y_1^2 - y_2^2) + \frac{A}{2} \sin \left( \frac{2\pi}{\lambda} x + \Delta \right) (y_1^2 - y_2^2) + \frac{\text{tg} \theta}{3} (y_1^3 - y_2^3) \right) + \\
 & + \rho g dx \frac{H}{2} \left( \frac{B^2}{4} - y_1^2 \right) = \rho g dx y_1^2 \left( \frac{T}{2} + \frac{A}{2} \sin \left( \frac{2\pi}{\lambda} x + \Delta \right) - \frac{H}{2} \right) - \\
 & - \rho g dx y_2^2 \left( \frac{T}{2} + \frac{A}{2} \sin \left( \frac{2\pi}{\lambda} x + \Delta \right) \right) + \rho g dx \frac{H}{2} \frac{B^2}{4} + \rho g dx \frac{\text{tg} \theta}{3} (y_1^3 - y_2^3)
 \end{aligned} \tag{22}$$

Враховуючи рівняння (7), (8), отримуємо

$$\begin{aligned}
 m_x = & -\frac{1}{2} \rho g dx y_1^3 \text{tg} \theta + \frac{1}{2} \rho g dx y_2^3 \text{tg} \theta + \rho g dx \frac{H}{2} \frac{B^2}{4} + \rho g dx \frac{\text{tg} \theta}{3} (y_1^3 - y_2^3) = \\
 = & \rho g dx \text{tg} \theta \left( -\frac{y_1^3}{6} + \frac{y_2^3}{6} \right) + \rho g dx \frac{HB^2}{8}
 \end{aligned} \tag{23}$$

Для  $y_1 = \frac{B}{2}, y_2 = -\frac{B}{2}$ , враховуючи, що  $\frac{H}{B} = \operatorname{tg} \theta$ , з формули (23) отримуємо формулу (5), що дотично підтверджує правильність отриманого результату

$$m_x = \rho g dx \operatorname{tg} \theta \left( -\frac{y_1^3}{6} + \frac{y_2^3}{6} \right) + \rho g dx \frac{H}{2} \frac{B^2}{4} = \rho g dx \operatorname{tg} \theta \left( -\frac{B^3}{48} - \frac{B^3}{48} \right) + \rho g dx \operatorname{tg} \theta \frac{B^3}{8} =$$

$$= \rho g dx \operatorname{tg} \theta B^3 \left( -\frac{1}{24} + \frac{1}{8} \right) = \rho g dx \operatorname{tg} \theta \frac{B^3}{12}$$
(24)

Відновлювальний момент корпусу  $M_x$  знаходимо інтегруванням формули (23) по довжині судна

$$M_x = \rho g \operatorname{tg} \theta \int_0^L \left( -\frac{1}{6} y_1^3 + \frac{1}{6} y_2^3 \right) dx + \rho g \frac{HB^2}{8} \int_0^L dx$$
(25)

Інтеграл  $I_1 = -\frac{1}{6} \int_0^L y_1^3 dx$  та інтеграл  $I_2 = \frac{1}{6} \int_0^L y_2^3 dx$  були обчислені раніше, див. формули (13) і (20).

$$I_3 = \frac{H}{2} \frac{B^2}{4} \int_0^L dx = \frac{HB^2}{8} L$$
(26)

$$M_x = \rho g \operatorname{tg} \theta (I_1 + I_2) + \rho g I_3$$
(27)

Варіанти розташування поверхні хвилі і корпусу можуть бути різними по довжині судна, тому при інтегруванні необхідно це враховувати і вибирати необхідну формулу відповідно до ситуації.

**Обчислювальний експеримент.** Для перевірки працездатності та ефективності аналітичної моделі проведено обчислювальний експеримент. Характеристики судна, параметри руху та турбулентність наведені в таблиці 1.

Таблиця 1 – Характеристики судна

<i>Найменування параметра</i>	<i>Значення параметра</i>
Довжина судна L, м	100
Ширина судна B, м	13
Висота борту судна H, м	10
Осадка T, м	4
Кут крену $\theta$ , град.	10, 30, 60
Амплітуда хвилі A, м	0, 2, 4
Довжина хвилі $\lambda$ , м	100

Результати обчислювального експерименту наведені на рис. 5

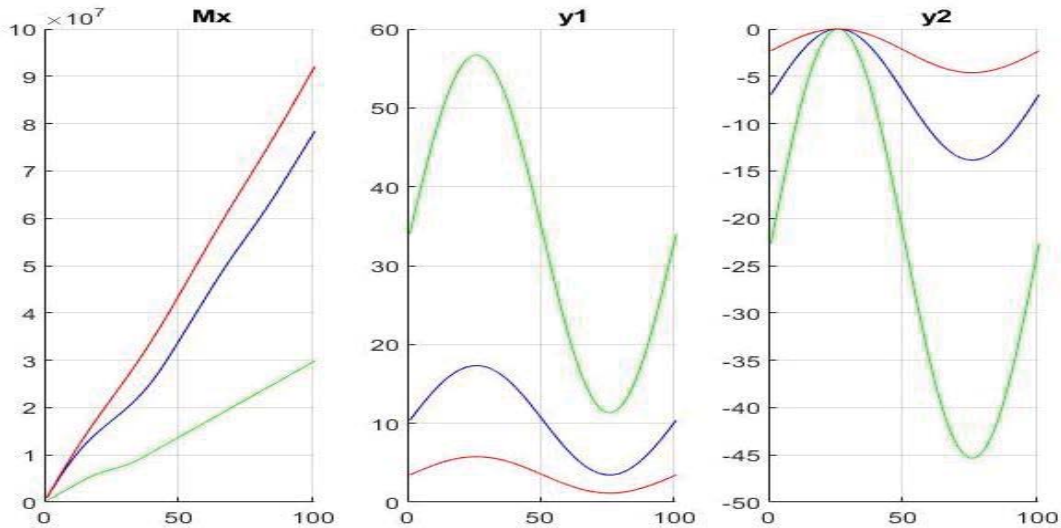


Рисунок 5 – Результати обчислювального експерименту

На графіках показано зміну відновного моменту  $M_x(L)$ , при інтегруванні по довжині судна, положення точки перетину поверхні хвилі з палубою судна  $y_1(x)$  та положення точки перетину поверхні хвилі з днищем судна  $y_2(x)$ , залежно від координати поперечного перерізу, для кутів крену  $\theta = 10^\circ$  (зелена крива),  $\theta = 30^\circ$  (синя крива) і  $\theta = 60^\circ$  (червона крива). Для характеристик судна, наведених у таблиці 1, координата лівого борту дорівнює  $y_l = -\frac{B}{2} = -6.5\text{ м}$ , координата правого борту дорівнює  $y_r = \frac{B}{2} = 6.5\text{ м}$ . Для кута крену  $\theta = 10^\circ$

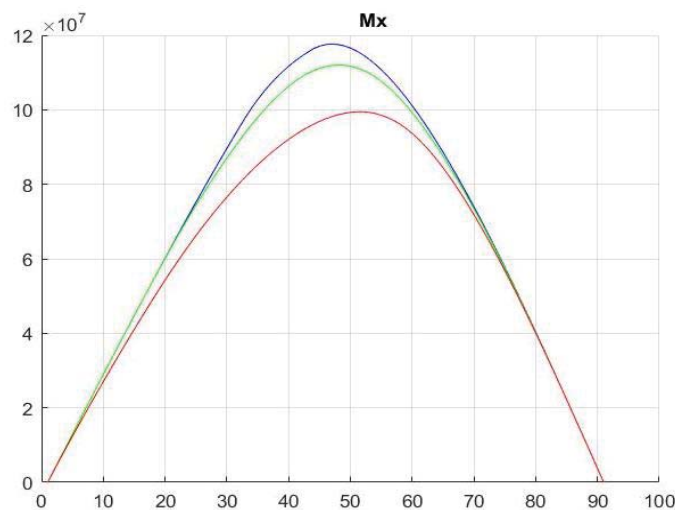


Рисунок 6 – Залежність відновлювального моменту від кута крену та амплітуди хвилі

(зелена крива): координата точки перетину поверхні хвилі з палубою судна знаходиться в діапазоні  $10\text{ м} \leq y_1(x) \leq 55\text{ м}$ , за межами правого борту  $y_1(x) > 6.5\text{ м}$ . Це означає, що поверхня хвилі по всій довжині судна перетинає правий борт; координата точки перетину поверхні хвилі з днищем судна змінюється в діапазоні  $-45\text{ м} \leq y_2(x) \leq 0\text{ м}$ . Залежно від координати перерізу вона може знаходитися як у межах корпусу судна, так і поза межами лівого борту. Це означає, що поверхня хвилі для різних перерізів може перетинати як днище, так і лівий борт судна. Для кута крену  $\theta = 30^\circ$  (синя крива): координата точки перетину поверхні хвилі з палубою судна знаходиться в діапазоні  $5\text{ м} \leq y_1(x) \leq 17\text{ м}$ , тобто, залежно від координати перерізу, вона може перетинати як палубу, так і правий борт судна; координата точки перетину поверхні хвилі з днищем судна знаходиться в межах  $-14\text{ м} \leq y_2(x) \leq 0\text{ м}$ , тобто, в

залежності від координати перерізу, вона може перетинати як дно, так і лівий борт судна. Для кута крену  $\theta = 60^\circ$  (червона крива): координата точки перетину поверхні хвилі з палубою судна знаходиться в діапазоні  $0\text{ м} \leq y_1(x) \leq 5\text{ м}$ , тобто завжди перетинає палубу судна; координата точки перетину поверхні хвилі з днищем судна знаходиться в діапазоні  $-5\text{ м} \leq y_2(x) \leq 0\text{ м}$ , тобто завжди перетинає дно судна. Зміна варіанту перетину призводить до зміни величини відновлювального моменту  $m_x$  елемента  $dx$  та інтенсивності накопичення моменту  $M_x(x)$  під час інтегрування. Загальний відновлювальний момент  $M_x$  для кута крену  $\theta = 10^\circ$  становить  $M_x = 3.0 \times 10^7$  Нм, для кута крену  $\theta = 30^\circ$  становить  $M_x = 7.8 \times 10^7$  Нм, для кута крену  $\theta = 60^\circ$  становить  $M_x = 9.2 \times 10^7$  Нм. Залежності відновлювального моменту  $M_x(\theta)$  від кута крену для амплітуд хвиль  $A = 0\text{ м}$  (синій графік),  $A = 2\text{ м}$  (зелений графік) та  $A = 4\text{ м}$  (червоний графік) наведені на рис. 6.

На рис. 7 показана залежність відновлювального моменту  $M_x$  у каналі крену від зміщення хвилі  $\Delta(t)$  відносно корпусу судна, див. рівняння (3), для кутів крену  $\theta = 10^\circ$ ,  $\theta = 30^\circ$ ,  $\theta = 60^\circ$ .

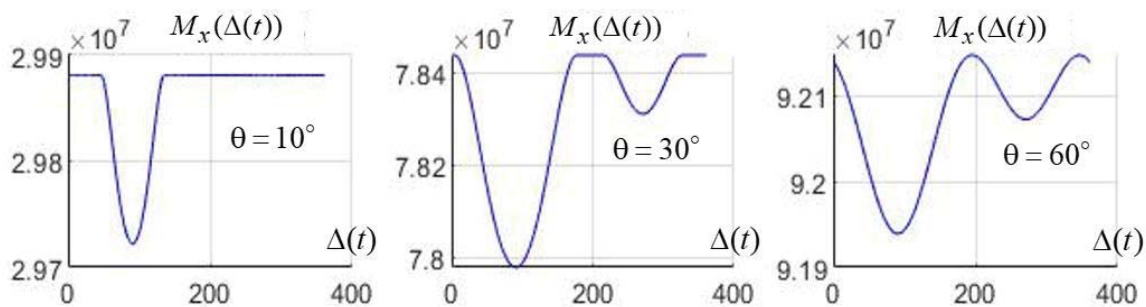


Рисунок 7 – Залежність відновлювального моменту  $M_x$  від зміщення хвилі  $\Delta(t)$  та кута крену

Як видно з графіків, відновлювальний момент змінюється в залежності від фази хвилі (положення хвилі) відносно корпусу судна, найменше значення він має для фази хвилі  $\Delta(t) = 90^\circ$  та  $\Delta(t) = 270^\circ = -90^\circ$ , коли судно знаходиться на гребні хвилі. Періодична зміна відновлювального моменту є причиною такого небезпечного явища, як параметричний резонанс.

На рис. 8 показано залежність відновлювального моменту  $M_x(\lambda)$  від довжини хвилі, для кута крену  $\theta = 10^\circ$ .

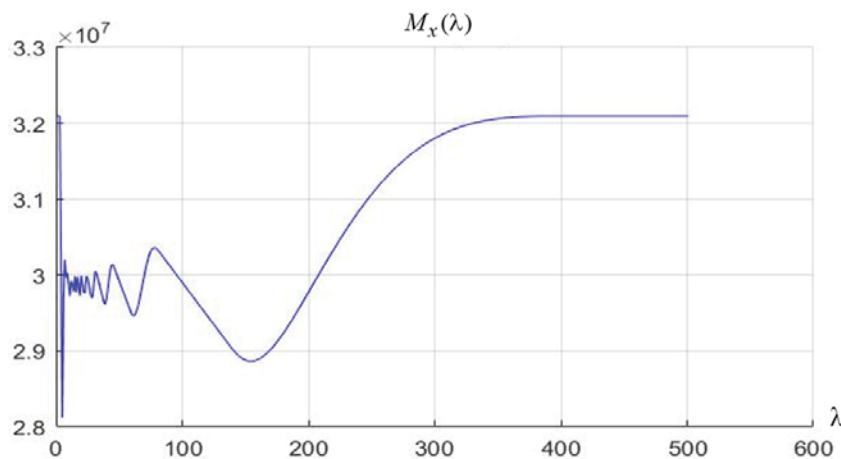


Рисунок 8 – Залежність відновлювального моменту  $M_x(\lambda)$  від довжини хвилі

Як видно з отриманих результатів, залежність моменту відновлення від довжини хвилі має незначні коливання з амплітудою до 0,7% для довжин хвиль менше третини довжини судна, амплітуда зростає до 3% для довжин хвилі, що дорівнює довжині судна. Для довжин хвиль, які в кілька разів перевищують довжину судна, відносне збільшення відновлювального моменту становить близько 7%.

**Основні результати та їх обговорення.** Розроблено аналітичну модель розрахунку відновлювального моменту судна в каналі крену, яка дозволяє оцінювати остійність судна на регулярному хвилюванні. Розроблена аналітична модель може використовуватися при лабораторних дослідженнях остійності на регулярному хвилюванні, а також у бортовому обчислювачі автоматизованої системи керування рухом судна, що дозволить постійно, на кожному кроці бортового обчислювача, оцінювати остійність судна, зменшити, за рахунок цього, ризику перекидання, втрати судна і вантажу. Можливість використання аналітичної моделі у бортовому обчислювачі пояснюються незначними вимогами до обчислювальних потужностей. Отримані результати відрізняються від відомих рішень тим, що дозволяють автоматизувати процеси контролю остійності на регулярному хвилюванні, зменшити вплив людського чинника та підвищити безпеку мореплавства. Отримані результати є відтворюваними і можуть використовуватися при розробці автоматизованих та автоматичних систем.

**Висновки.** Розроблено аналітичну модель розрахунку відновлювального моменту у каналі крену, яка дозволяє постійно оцінювати остійність судна на регулярному хвилюванні у реальному часі. Отримані результати пояснюються можливістю використання аналітичної моделі у бортовому обчислювачі автоматизованої системи керування. Теоретичне значення отриманих результатів полягає у розробці аналітичної моделі розрахунку відновлювального моменту на регулярному хвилюванні, яка враховує геометричні розміри судна, параметри занурення, параметри хвилювання та параметри руху судна і хвиль. Практичне значення отриманих результатів полягає у перевірці її працездатності під час обчислювального експерименту, можливості застосування для лабораторних досліджень та у бортовому обчислювачі автоматизованої / автоматичної системи керування рухом, що дозволяє автоматизувати процеси контролю остійності під час виконання рейсу, зменшити вплив людського чинника на процеси оцінювання, зменшити ризику перевертання судна та втрати вантажу, підвищити безпеку судноплавства в цілому.

## СПИСОК ВИКОРИСТАНОЇ ЛІТЕРАТУРИ

1. Why do ships built in compliance with the laws of stability capsize? Boats and yachts, №113, 1985.
2. Recommendation on intact stability for passenger and cargo ships under 100 meters in length, IMCO RESOLUTION A.167 (ES.IV) adopted on 28 November 1968.
3. Guidance to the master for avoiding dangerous situations in following and quartering seas, IMO MSC/Circ.707. Ref. T1/2.04/ 1995.
4. Recommendation on a severe wind and rolling criterion (weather criterion) for the intact stability of passenger and cargo ships of 24 meters in length and over, IMO RESOLUTION A.562(14) adopted on 20 November 1985.
5. Revised guidance to the master for avoiding dangerous situations in adverse weather and sea conditions, IMO MSC.1/Circ.1228 2007, 8 p.
6. Capt. Takuzo Okada. Marine Weather Ship Handling in Rough Sea, *Japan P&I Club. P&I Loss Prevention Bulletin* 45, 2019, 100 p.
7. Nosov P, Koretsky O., Zinchenko S., Prokopchuk Yu., Gritsuk I., Sokol I., Kyrychenko K. Devising an approach to safety management of vessel control through the identification of navigator's state, *Eastern-European Journal of Enterprise Technologies*. 2023, Vol. 4(3(124)), p.19–32. DOI: 10.15587/1720-4061.2023.286156.

8. Zinchenko S., Kobets V., Tovstokoryi O., Kyrychenko K., Nosov P., Popovych I, Control of the Pivot Point Position of a Conventional Single-Screw Vessel, *CEUR-WS.org*, 2023, Vol. 3513, P.130–140, (ICST-2023). <https://ceur-ws.org/Vol-3513/paper11.pdf>.
9. Zinchenko S., Kyrychenko, K., Grosheva, O., Nosov, P., Popovych, I., Mamenko, P. Automatic reset of kinetic energy in case of inevitable collision of ships, *IEEE Xplore*, p. 496-500, 13th International Conference on Advanced Computer Information Technologies (ACIT), Wrocław, Poland. DOI: 10.1109/ACIT58437.2023.10275545.
10. Zinchenko, S., Kobets V., Tovstokoryi O., Nosov P., Popovych I. Intelligent System Control of the Vessel Executive Devices Redundant Structure, *CEUR Workshop Proceedings*, Vol-3403, pp. 582–594. <https://ceur-ws.org/Vol-3403/>.
11. Krugliy D. G., Appazov E. S., Zinchenko S. M., Nosov, P. S. Choice of the Fractal Method For Visualization of Input Data While Designing Support Systems for Decision-Making by Navigator. *Sci. in nov.* 2021. V. 17, no. 5. P. 63–72. DOI: 10.15407/scine17.05.063.
12. Zeng K., Lu J., Gu M., Chen Y. A Comparative Analysis of CFD and the Potential Flow Method for the Pure Loss of Stability in Following Waves. *Journal of Marine Science and Engineering*. 2023, 11(11), November 2135. DOI: 10.3390/jmse11112135.
13. Lu J., Gu M. Evangelos Boulougouris. Further Study on One of the Numerical Methods for Pure Loss of Stability in Stern Quartering Waves. *Journal of Marine Science and Engineering*. 2023, 11(2), 394. DOI: 10.3390/jmse11020394.
14. Liu L., Yao Ch., Feng D., Wang X., Yu J., Chen M. Numerical study of the interaction between the pure loss of stability, surf-riding, and broaching on ship capsizing. *Ocean Engineering*. 2022, 266(4), 112868. DOI: 10.1016/j.oceaneng.2022.112868.
15. Liu L., Feng D., Wang X., Zhang Zh., Yu J., Chen M. Study on extreme roll event with capsizing induced by pure loss of stability for the free-running ONR Tumblehome. *Ocean Engineering*. 2022, 257(4), 111656. DOI: 10.1016/j.oceaneng.2022.111656.
16. Lu J., Gu M. A Unified Numerical Method for Broaching and Loss of Stability in Astern Seas. *Journal of Marine Science and Engineering*. 2022, 11(8):1555. DOI: 10.3390/jmse11081555.
17. Park M., Kim Y. Probabilistic estimation of directional wave spectrum using onboard measurement data. *Journal of Marine Science and Technology*. 2023, Vol. 29, p. 200–220 DOI: 10.1007/s00773-023-00984-z.
18. Bowker J. Coupled dynamics of a flapping foil wave powered vessel. *A thesis submitted for the degree of Doctor of Philosophy*. 2018, 251 p.
19. Dirdal J. A., Skjetne R., Rohac J., Fossen T. I. Online wave direction and wave number estimation from surface vessel motions using distributed inertial measurement arrays and phase-time-path-differences. *Ocean Engineering*. 2023, 249(3). DOI: 10.1016/j.oceaneng.2022.110760.
20. Im N., Lee S. A Study on Motion Response of Small Fishing Vessels According to Various Tonnage in Regular Waves. *Journal of the Korean Society of Marine Environment and Safety*. 2021, 27(6):832-838. DOI: 10.7837/kosomes.2021.27.6.832.
21. Xie Zh., Falzarano J., Wang H. A Framework of Numerically Evaluating a Maneuvering Vessel in Waves. *Journal of Marine Science and Engineering*. 2023, 8(392):392. DOI: 10.3390/jmse8060392.
22. Wang Y., Perera L., Batalden B. Kinematic motion models based vessel state estimation to support advanced ship predictors. *Ocean Engineering*. 2023, Volume 286, Part 1, 15, 115503. DOI: 10.1016/j.oceaneng.2023.115503.
23. Araki M., Sadat H., Sanada Yu., Umeda N., Stern F. Improved Maneuvering-Based Mathematical Model for Free-Running Ship Motions in Following Waves Using High-Fidelity CFD Results and System-Identification Technique: Risk of Capsizing, *Fluid Mechanics and its Applications*. 2019. DOI: 10.1007/978-3-030-00516-0\_6.
24. Піпченко О. Д. Оптимізація керування рухом судна в штормових умовах, кандидатська дисертація, Одеська національна морська академія, 2010.

25. Pipchenko, O. D. On the method of calculation of ship's transverse stability in regular waves, *Ships and Offshore Structures*, Vol.4, Issue 1, doi: 10.1080/17445300802402579.

## REFERENCES

1. Why do ships built in compliance with the laws of stability capsize? *Boats and yachts*, №113, 1985.
2. Recommendation on intact stability for passenger and cargo ships under 100 meters in length, IMCO RESOLUTION A.167 (ES.IV) adopted on 28 November (1968).
3. Guidance to the master for avoiding dangerous situations in following and quartering seas, IMO MSC/Circ.707. Ref. T1/2.04/ (1995).
4. Recommendation on a severe wind and rolling criterion (weather criterion) for the intact stability of passenger and cargo ships of 24 meters in length and over, IMO RESOLUTION A.562(14) adopted on 20 November (1985).
5. Revised guidance to the master for avoiding dangerous situations in adverse weather and sea conditions, IMO MSC.1/Circ.1228 (2007), 8 p.
6. Capt. Takuzo Okada (2019). *Marine Weather Ship Handling in Rough Sea*, Japan P&I Club. P&I Loss Prevention Bulletin 45, 100 p.
7. Nosov, P., Koretsky, O., Zinchenko, S., Prokopchuk, Yu., Gritsuk, I., Sokol, I., Kyrychenko, K. (2023). Devising an approach to safety management of vessel control through the identification of navigator's state, *Eastern-European Journal of Enterprise Technologies*, 4(3(124)),19–32. DOI: 10.15587/1720-4061.2023.286156.
8. Zinchenko, S., Kobets, V., Tovstokoryi, O., Kyrychenko, K., Nosov, P., Popovych, I, (2023). Control of the Pivot Point Position of a Conventional Single-Screw Vessel, *CEUR-WS.org*, Vol.3513, P.130–140, (ICST-2023). <https://ceur-ws.org/Vol-3513/paper11.pdf>.
9. Zinchenko, S., Kyrychenko, K., Grosheva, O., Nosov, P., Popovych, I., Mamenko, P. (2023). Automatic reset of kinetic energy in case of inevitable collision of ships, *IEEE Xplore*, p. 496–500, 13th International Conference on Advanced Computer Information Technologies (ACIT), Wrocław, Poland. DOI: 10.1109/ACIT58437.2023.10275545.
10. Zinchenko, S., Kobets, V., Tovstokoryi, O., Nosov, P., Popovych, I. (2023). Intelligent System Control of the Vessel Executive Devices Redundant Structure, *CEUR Workshop Proceedings*, Vol-3403, pp. 582–594. <https://ceur-ws.org/Vol-3403/>.
11. Krugliy, D. G., Appazov, E. S., Zinchenko, S. M., and Nosov, P. S. (2021). Choice of the Fractal Method For Visualization of Input Data While Designing Support Systems for Decision-Making by Navigator. *Sci. in nov.* 2021. V. 17, no. 5. P. 63–72. DOI: 10.15407/scine17.05.063.
12. Zeng, K., Lu, J., Gu, M., Chen, Y. (2023). A Comparative Analysis of CFD and the Potential Flow Method for the Pure Loss of Stability in Following Waves. *Journal of Marine Science and Engineering*, 11(11), November 2135. DOI: 10.3390/jmse11112135.
13. Lu, J., Gu, M. Evangelos Boulougouris. (2023). Further Study on One of the Numerical Methods for Pure Loss of Stability in Stern Quartering Waves. *Journal of Marine Science and Engineering*, 11(2), 394. DOI: 10.3390/jmse11020394.
14. Liu, L., Yao, Ch., Feng, D., Wang, X., Yu, J., Chen, M. (2022). Numerical study of the interaction between the pure loss of stability, surf-riding, and broaching on ship capsizing. *Ocean Engineering*, 266(4), 112868. DOI: 10.1016/j.oceaneng.2022.112868.
15. Liu, L., Feng, D., Wang, X., Zhang, Zh., Yu, J., Chen, M. (2022). Study on extreme roll event with capsizing induced by pure loss of stability for the free-running ONR Tumblehome. *Ocean Engineering*, 257(4), 111656. DOI: 10.1016/j.oceaneng.2022.111656.
16. Lu, J., Gu, M. (2023). A Unified Numerical Method for Broaching and Loss of Stability in Astern Seas. *Journal of Marine Science and Engineering* 11(8):1555 DOI: 10.3390/jmse11081555.

17. Park, M., Kim, Y. (2024). Probabilistic estimation of directional wave spectrum using onboard measurement data. *Journal of Marine Science and Technology*. Vol. 29, p. 200–220 DOI: 10.1007/s00773-023-00984-z.
18. Bowker, J. (2018). Coupled dynamics of a flapping foil wave powered vessel. A thesis submitted for the degree of Doctor of Philosophy, 251 p.
19. Dirdal, J.A., Skjetne, R., Rohac, J., Fossen, T.I. (2022). Online wave direction and wave number estimation from surface vessel motions using distributed inertial measurement arrays and phase-time-path-differences. *Ocean Engineering*, 249(3). DOI: 10.1016/j.oceaneng.2022.110760.
20. Im, N., Lee, S. (2021). A Study on Motion Response of Small Fishing Vessels According to Various Tonnage in Regular Waves. *Journal of the Korean Society of Marine Environment and Safety*. 27(6):832-838. DOI: 10.7837/kosomes.2021.27.6.832.
21. Xie, Zh., Falzarano, J., Wang, H. (2020). A Framework of Numerically Evaluating a Maneuvering Vessel in Waves. *Journal of Marine Science and Engineering*, 8(392):392. DOI: 10.3390/jmse8060392.
22. Wang, Y., Perera, L., Batalden, B. (2023). Kinematic motion models based vessel state estimation to support advanced ship predictors. *Ocean Engineering*. Volume 286, Part 1, 15, 115503. DOI: 10.1016/j.oceaneng.2023.115503.
23. Araki, M., Sadat, H., Sanada, Yu., Umeda, N., Stern, F. (2019). Improved Maneuvering-Based Mathematical Model for Free-Running Ship Motions in Following Waves Using High-Fidelity CFD Results and System-Identification Technique: Risk of Capsizing. *Fluid Mechanics and its Applications*. DOI: 10.1007/978-3-030-00516-0\_6.
24. Pipchenko, O. D. (2010). Optimization of vessel movement control in stormy conditions, PhD Thesis, Odesa National Maritime Academy.
25. Pipchenko, O. D. (2009). On the method of calculation of ship's transverse stability in regular waves, *Ships and Offshore Structures*, Vol.4, Issue 1, doi: 10.1080/17445300802402579.

**Zinchenko S. M., Tovstokoryi O. M., Mateichuk V. M., Nosov P. S. MATHEMATICAL MODEL OF VESSEL STABILITY ON REGULAR WAVES**

*One of the important issues of shipping safety is a significant decrease and even loss of stability of ships in waves, as evidenced by accident statistics. In real operating conditions, the shape of the volume of the underwater part of the ship's hull changes all the time, which leads to changes in the metacentric height and stability shoulder up to 40%. Research has established that the greatest danger for ships is an encounter with a wave whose length coincides with the length of the ship. Guidelines and Recommendations for safe sailing in adverse weather conditions are provided in IMO documents. However, in order to respond to hazards in accordance with existing guidelines, the hazards must first be identified, which is already a difficult technical task, since, in addition to the specified hazard, there are other hazards that can lead to a capsize of the ship or a collapse of the hull. According to the authors of the article, the most radical way to avoid dangers is to utilize automated systems or automatic control modules in automated systems. Effective functioning of automated and automatic systems is ensured by mathematical models of objects or processes, which must have sufficient speed for the possibility of their use in real time. Therefore, the development of such a model is an urgent scientific and technical task. The work developed an analytical model for calculating the restoring moment of the vessel in the roll channel, which allows to estimate the stability of the vessel on regular waves. The developed analytical model can be used both in laboratory studies on stability on regular waves, and in the on-board computer of the automated ship motion control system, which will allow to constantly, at each step of the on-board computer, assess the stability of the ship, thereby reducing the risks of capsizing, loss of the ship and cargo. The possibility of using the analytical model in the on-board computer is explained by the small requirements for computing power. The obtained results differ from the known solutions in that they allow to automate the stability control processes on regular waves, reduce the influence of the human factor and increase the safety of navigation.*

**Key words:** intelligent transport systems; navigation safety; human factor; loss of stability; regular disturbance; restoring moment.

© Зінченко С. М., Товстокорій О. М., Матейчук В. М., Носов П. С.

Статтю прийнято до редакції 27.05.2024