



УДК 661.769

ПЕРСПЕКТИВИ РОЗВИТКУ ГІДРОХВИЛЬОВИХ ЕЛЕКТРОСТАНЦІЙ ТА ОСОБЛИВОСТІ ОХОРОНИ ПРАЦІ І БЕЗПЕКИ ЇХ ЕКСПЛУАТАЦІЇ

Настасенко В.О.

Херсонська державна морська академія

Розглянуті основні різновиди сучасних гідрохвильових електростанцій, які можуть суттєво зменшити витрати традиційних палив для вироблення електричної енергії. Показано, що серед існуючих різновидів найбільш перспективними є гідрохвильові електростанції маятникового типу, що потребує для них розробки правил охорони праці, для яких в даній роботі виділені основні початкові положення.

Ключові слова: економія палива, гідрохвильова енергетика, електрогенератори маятникового типу

Вступ. Аналіз стану проблеми та постановка завдання. На сучасному етапі розвитку електроенергетики, найбільшу частку складає теплова, що працює на базі традиційних видів палив – продуктів нафти і газу, які є вичерпними, тому актуальним є питання використання нетрадиційних джерел енергії, в першу чергу найбільш поширених – сонячної та вітрової. Однак гідрохвильовій енергетиці при цьому приділяється недостатня увага, хоч потенціал енергії хвиль, за рахунок щільності води, значно більший, у порівнянні зі щільністю потоків для вітрової енергетики, а дія сонячної енергетики обмежена світлим часом доби і зменшується у хмарну погоду. Тому необхідне усунення недоліку недостатнього використання гідрохвильової енергетики, для чого потрібен більш ретельний її аналіз.

Таким чином, **головною метою виконуваної роботи** є аналіз перспектив розвитку гідрохвильової енергетики та умов охорони праці при її використанні.

Складність рішення поставленої задачі полягає в тому, що для гідрохвильової енергетики є свої особливості і обмеження. При цьому **наукову новизну даної роботи** складає пошук найбільш ефективних шляхів розвитку і використання гідрохвильової енергетики, а також виявлення особливостей охорони праці та безпеки умов її експлуатації. Вирішення даних задач має велике теоретичне і практичне значення, оскільки гальмування розвитку гідрохвильової енергетики у порівнянні з іншими видами нетрадиційної енергетики, повинно бути усунене. При цьому розгляд даних питань слід провести, як для України, так і для світового рівня.

Аналіз базових варіантів гідрохвильових енергетичних установок та умов, що впливають на охорону праці і безпеку їх використання. В океані утворюється багато видів хвиль. Однак, для вироблення корисної енергії заслуговують на увагу лише 3 їх типи [1]: 1) приливні хвилі, 2) вітрові хвилі, 3) брижі. До них слід додати 4-й тип – післяштормові хвилі, оскільки вони діють ще деякий час після того, як ущух вітер, що їх здіймав.

Оскільки приливні хвилі утворюють енергетичний потенціал, тільки відносно попереднього рівня води, який для внутрішніх морів, до яких відноситься Чорне море, є незначним, тому цей різновид гідрохвильової енергетики в даній роботі не розглядається. Не розглядаються також брижі, оскільки їх енергетичний потенціал занадто малий для істотного вироблення електричної енергії.

Основна увага в даній роботі приділена вітровим і післяштормовим хвилям, які утворюються на морі більш часто, ніж інші, є відносно регулярними і мають велику руйнівну силу, тобто несуть в собі значну енергію. На сучасному рівні розвитку науки і техніки, вони є найбільш доступними для створення гідрохвильової енергетики, в якій можна виділити 3 основні напрямки, що пов'язані з трьома основними видами енергії даних хвиль, а саме [2]:

1. Потенційної енергії E_g підйому хвиль на висоту h_g .



2. Кінетичної енергії E_v поступального руху хвиль з лінійною швидкістю v_x .
3. Кінетичної енергії E_ω кругового руху крапель води у тілі хвилі з кутовою швидкістю ω .

На рис. 1 показана геометрична схема морської вітрової хвилі на глибокій воді та складових чинників h_e , v_x , ω утворення основних видів її енергії.

Вітрова та післяштормова морська хвиля має довжину λ – горизонтальну відстань між двома послідовно розташованими гребнями або підшвами хвилі, та висоту h_e – відстань від вершини гребеня до підшви хвилі, яка дорівнює її подвоєній амплітуді a . Хвилі на глибокій воді – це найбільш загальний тип хвиль, які існують за умови, що середня глибина моря D в цьому місці перевищує величину половини довжини хвилі $\lambda/2$.

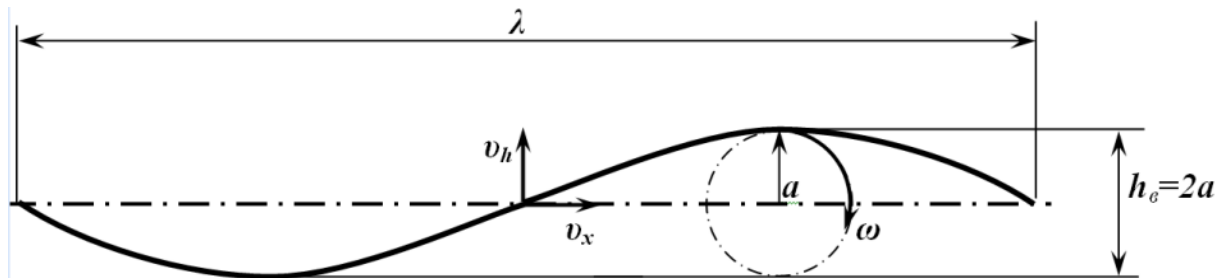


Рисунок 1 – Геометричні характеристики вітрової морської хвилі та складові чинники h_e , v_x , ω утворення основних видів її енергії

Енергетичний потенціал коливання морських хвиль потребує перетворення в механічну енергію, яка буде зручною для подальшого використання. Найбільш доцільним можна вважати перетворення усіх трьох перелічених вище видів енергії вітрових та післяштормових морських хвиль в механічну енергію обертання ротора електрогенератора, яка далі стає електричною, найбільш зручною для перетворювань у інші види робіт і енергії, а також для передачі їх на великі відстані.

Однак технічні рішення, які одночасно реалізують усі 3 види енергії хвиль, поки що не знайдені, тому подальший аналіз виконаний для окремих видів.

Для відбору гідрохвильовими енергетичними установками першого виду енергії – потенційної E_g від підйому хвиль на висоту h_e , можливе використання пристроїв, типу «контурного плоту Коккерелля» [1], принципова схема якого показана на рис. 2.

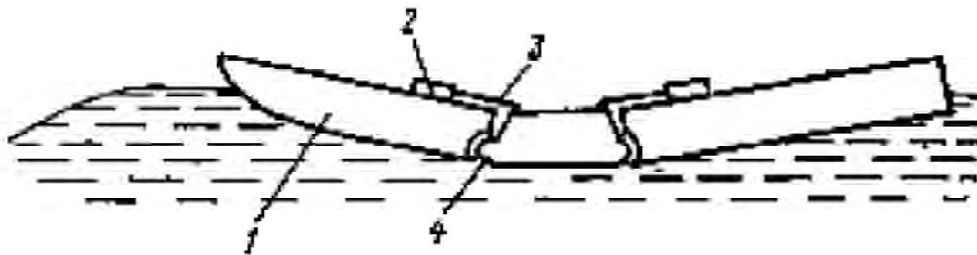


Рисунок 2 – Принципова схема виконання контурного плоту Коккерелля: 1 – секція, що коливається; 2 – перетворювач; 3 – тяга; 4 – шарнір

Контурний пліт Коккерелля встановлюється перпендикулярно до фронту дії хвилі і повторює її профіль. Модель цього гідрохвильового перетворювача в 1/10 величини, була випробовувана в 1977 році в протоці Солент в Англії, поблизу м. Саутгемптона [1]. Контурний пліт Коккерелля є багатоланковою (мінімум – трьох) системою з шарнірно сполучених секцій, які послідовно одна за одною підіймаються або опускаються хвилями і через тяги, наприклад, кривошипно-шатунного типу, перетворюють відносний рух секцій плоту в обертальний рух ротора електрогенератора. Для підвищення ефективності роботи електрогенератора, частота обертання його ротора може бути збільшена за рахунок використання між його валом і корінним валом кривошипу проміжних мультиплікаторів або підвищувальних пар зубчатих передач.



Ретельні лабораторні випробування моделі такого плоту в масштабі 1/10 показали [1], що його ефективність складає близько 45 %. Перевагою плоту є можливість використання вже розроблених секцій понтонного, або корабельного типу для прибережних електростанцій, що спрощує його проектування і виготовлення і дозволяє підняти зайнятість у уже існуючій суднобудівельній промисловості.

Однак недоліками використання даної гідрохвильової системи, є:

- 1) відносна складність виконання;
- 2) зменшення жорсткості корпусу на шарнірах, що створює додаткову небезпеку експлуатації системи, особливо у шторм;
- 3) ускладнення за рахунок шатунних тяг та перетворювачів їх руху, для яких радіус кривошипу треба постійно змінювати в автоматичному режимі, в залежності від параметрів хвиль, які діють на шарнірні секції корпусу;
- 4) при незмінному радіусі кривошипу, сектор коливального руху секцій змінюється відповідно параметрів хвиль, тому виникає зворотно-коливальний рух кривошипа, який фактично стає качалкою, що потребує виконання додаткових муфт обгону для вилучення реверсу ротора електрогенератора, а це відповідно ускладнює систему і збільшує небезпеку її пошкодження, особливо при дії потужних хвиль.
- 5) використання зубчатих передач при різких ударах хвиль може призвести до поломок зубців, що відповідно збільшить небезпеку відмов системи в цілому, а у разі заклинювання зубчатих коліс їх уламками – до підвищення тертя поверхонь цими уламками і збільшення загрози виникнення пожежі.

Фактично повторюють принципі дії плоту Коккерелля сучасні гідрохвильові станції (рис. 3), які розробляє компанія Columbia Power Technologies, США [3], Однак їх існування теж можливе, лише до першого сильного шторму.

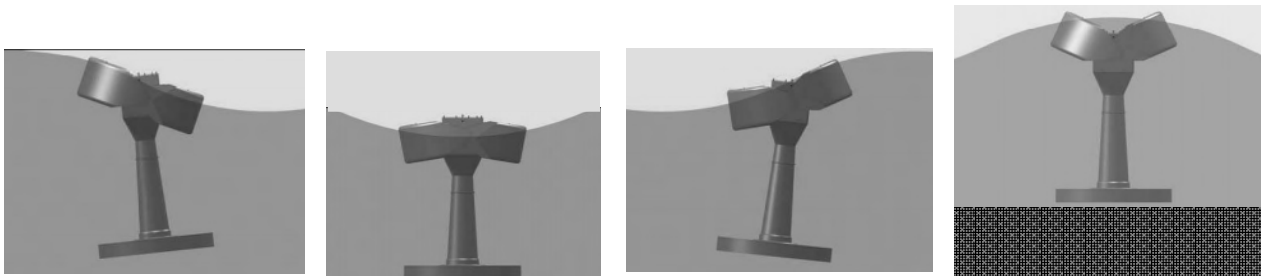


Рисунок 3 – Гідрохвильова станція компанії Columbia Power Technologies і фази її дії

Інші гідрохвильові енергетичні установки для відбору потенційної енергії E_g від підйому хвиль на висоту h_v , наприклад, пневмобуї Мацуди та інших розробників [1], є більш складними, ніж контурний пліт Коккерелля, тому мають менший ккд та надійність, і в даній роботі не розглядаються.

Для відбору гідрохвильовими енергетичними установками другого виду енергії – кінетичної E_v від поступального руху хвиль зі швидкістю v_x , можливе використання пристроїв на базі вертикально підвішених пластин, нахил яких хвилями, у першій прибережній станції, побудованій ще в 1899 році в Ошен-Грові, що на 110 км південніше від Нью-Йорка, перетворювався у поступальний механічний рух поршнів, що перекачували воду [1].

Оскільки отримувана при цьому енергія не є електричною, тому дана система далі не розглядається, але розглядається аналогічного принципу дії коливальна електромеханічна система [1], принципова схема якої показана на рис. 4.

Приймачем енергії морських хвиль служить тонка плоска плита (пластина) 1, на яку діють хвилі при їх поступальному русі. При періодичному тиску хвиль плита здійснює коливання відносно горизонтальної осі 2, яка може обертатися в підшипниках 3. Це коливання за допомогою штанги 4 передається закріпленій на ній зверху перемичці 5 з трансформаторного заліза, яка має два магніти 6, що адекватні ротору або якорю звичайного генератора. Нерухома частина адекватна статору генератора і складається



з П-подібного магнітопроводу 7, зібраного з тонких смужок трансформаторного заліза, застосування якого зменшує втрати на вихрові струми. На вертикальних стрижнях магнітопроводу насаджені дві котушки 8 з витками товстого мідного ізольованого дроту, які сполучені між собою послідовно і підключені на загальне навантаження. Вся конструкція зв'язана зварною рамою 9 зі сталевих профілів, на якій закріплені два підшипники ковзання, що підтримують вісь, а рама закрита захисною обшивкою.

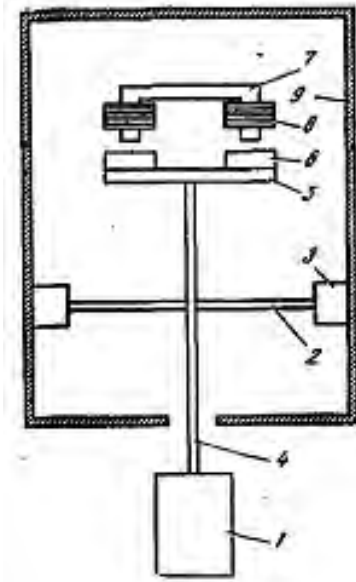


Рисунок 4 – Принципова схема перетворювача кінетичної енергії морських хвиль в електричну при коливанні вертикальної пластини і пов'язаних з нею магнітів відносно замкнутих контурів провідників

Під ударами хвиль плита періодично здійснює коливання і через штангу передає його закріпленим на ній зверху магнітам, рух яких відносно котушок змінює магнітний потік, що перетинає витки обмоток збудження обох котушок і, згідно закону електромагнітної індукції, в їх ланцюгах виникає електрорушійна сила, що утворює електричний струм.

У виконанні, як гідрохвильова електростанція, ця система кріпиться на узбережжі, але під дією потужних хвиль вона може бути зруйнована.

Відома також гідрохвильова енергетична установка, яка дозволяє відбирати обидва види енергії руху хвиль – потенційну E_g і кінетичну E_v . Нею є створений професором Едінбурзького університету Стефаном Солтером перетворювач, названий на честь її творця «качка Солтера» [1]. Технічна назва такого класу перетворювачів – крило, що коливається на хвилях, їх принципова схема показана на рис. 5.

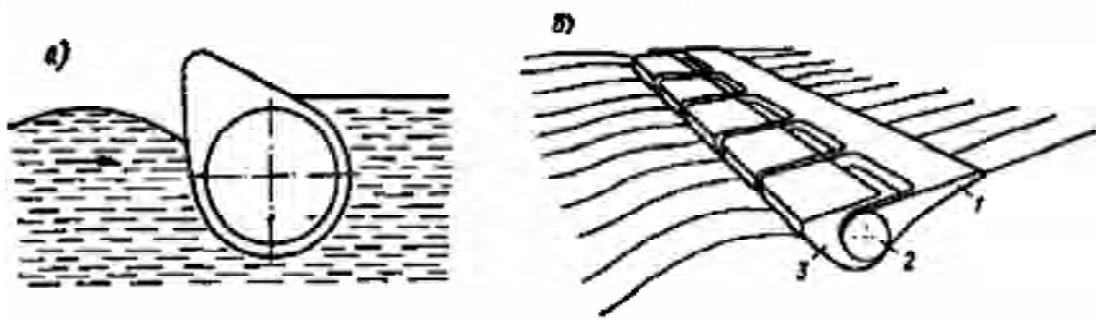


Рисунок 5 – «Качка» Солтера: а) – схема перетворення енергії хвилі; б) – варіант конструкції перетворювача, де: 1 – плавуча платформа; 2 – циліндрична опора з розміщеними в ній приводами і електрогенераторами; 3 – поплавки асиметричної форми



Форма цих перетворювачів підібрана так, щоб забезпечити максимальне добування потужності з вертикального і горизонтального руху морських хвиль, за рахунок чого їх ккд на резонансних частотах може досягати 90 % без урахування ккд електрогенераторів. Хвилі, що набігають на «качку» спереду (рис. 5), примушують її коливатися відносно лінії горизонту. Циліндрична форма протилежної поверхні «качки» забезпечує відсутність розповсюдження хвилі поза неї при коливаннях її навколо власної осі. Найбільша потужність може бути знята з вісі коливальної системи з таким розрахунком, щоб забезпечити мінімум відведення енергії поза «качки». Відбираючи і пропускаючи через себе лише незначну частину повної енергії хвиль (приблизно 20 % [2], оскільки основну її частину складає енергія E_{ω} кругового руху крапель води у хвилі зі швидкістю ω , див. рис. 1), цей пристрій має високу ефективність перетворення в широкому діапазоні частот збуджуючих коливань, які створені хвилями [1].

Спочатку Солтером був створений макет вузькосмугової по частоті коливання хвиль «качки». У хвильовому басейні вона поглинала до 90 % суми енергій E_g і E_o руху хвиль. Перші випробування в умовах, близьких до морських, були проведені в травні 1977 року на озері Лох-Несс (Шотландія) [1], тоді 50-метрова низка з «качок» 20-метрової висоти загальною масою 16 т була спущена на воду і випробовувалася протягом 4-х місяців за різних хвильових умов. У грудні того ж року ця модель в 1/10 майбутньої довжини океанського перетворювача була знову спущена на воду і дала перший струм. Протягом 3-х місяців одного з найсуворіших зимових періодів, модель першої англійської гідрохвильової електростанції працювала з середнім ккд, близьким до 50 %, який є більшим, ніж у плотів Коккерелля.

Подальші розробки Солтера були направлені на те, щоб забезпечити кожній «качці» здатність протистояти ударам максимальних хвиль моря і створити низку з перетворювачів, що заякорена, у формі достатньо гнучкої лінії [1]. Передбачалось, що характерний розмір реальної «качки» буде приблизно дорівнювати $0,1\lambda$, що для 100-метрових атлантичних хвиль становить 10 м. Низку з «качок» протяжністю декілька кілометрів передбачалося встановити в районі з найбільш інтенсивним хвилюванням моря західніше Гебридських островів. Потужність всієї станції мала бути приблизно 100 мВт, однак небезпека від пошкодження системи великими хвилями не була усунута і вона не була впроваджена.

Окрім цього, іншими найбільш істотними недоліками для «качок» Солтера є:

1. Значне коливання потужності в залежності від параметрів хвиль.
2. Необхідність передачі і перетворення повільного коливального руху на привод генератора, для чого потрібне використання проміжних мультиплікаторів або підвищувальних зубчатих передач.
3. Необхідність використання муфт обгону для вилучення реверсу електрогенераторів.
4. Необхідність зняття потужності з пристрою, що плаває на значній глибині (тому в умовах морських приливів його треба віддаляти на значну відстань від узбережжя) і має велику протяжність, що становить небезпеку його розриву потужними хвилями.
5. Необхідність відстеження і зміни напрямку низки, для отримання високого ккд перетворень, внаслідок високої чутливості системи до кута β напрямку руху хвиль, яка має залежність $\eta = \cos \beta$.
6. Ускладнення при виготовленні, збірці і монтажі «качки», в наслідок складності криволінійної форми її поверхні.

Для відбору гідрохвильовими енергетичними установками третього виду енергії – кінетичної E_{ω} кругового руху крапель води у тілі хвилі з кутовою швидкістю ω [2], можливе використання приводу на базі барабанних коліс, наприклад за заявкою на патент Російської Федерації [4], показаних на рис. 6.

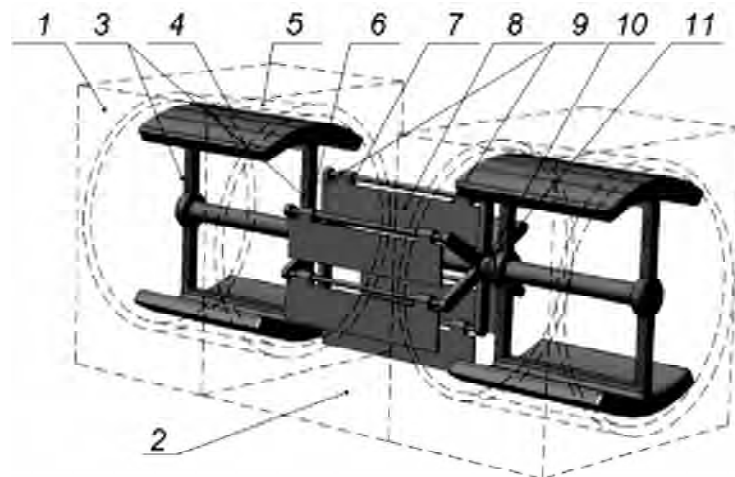


Рисунок 6 – Принципова схема гідрохвильової енергетичної установки з приводом барабанного типу

Така система має герметичні корпуси 1 для горизонтальної установки в них електрогенераторів і проїму 2 для проходу між ними хвиль. Електрогенератор має якор, або ротор зі стійками 3 і системою магнітів, або електромагнітів 4 збудження магнітного поля, який введений в статор 5 з системою обмоток котушок збудження електричного струму. Приводом для кругового руху роторів є барабан, утворений П-подібними рамами 6, у яких на горизонтальних периферійних поперечинах 7 встановлені поворотні лопатні 8 на шарнірних навісах 9. Корпуси 1 мають отвори 10 з водонепроникними ущільненнями для вводу кінців валу барабану, які з'єднані муфтами 11 з валами роторів. При обертанні барабанів хвилями вільно підвішені лопатні не створюють опору руху води в нижній його частині, а створюють опір лише у верхній його частині, за рахунок упору вільно підвішених лопатній у стійки рам.

Найбільш небезпечним в усіх розглянутих вище виконаннях гідрохвильових електрогенераторів є використання зовнішніх пристроїв для перетворення енергії хвиль, оскільки для них існує велика ймовірність пошкодження великими хвилями. Тому використання таких гідрохвильових установок признано недоцільним, а для усунення цих недоліків потрібен пошук нових технічних рішень.

Нові варіанти виконання суднових гідрохвильових енергетичних установок та безпека їх використання

Новий напрямок розвитку гідрохвильової енергетики пов'язаний з системами електрогенераторів маятникового типу за патентами Російської Федерації на винаходи [5, 6], схема яких показана на рис. 7.

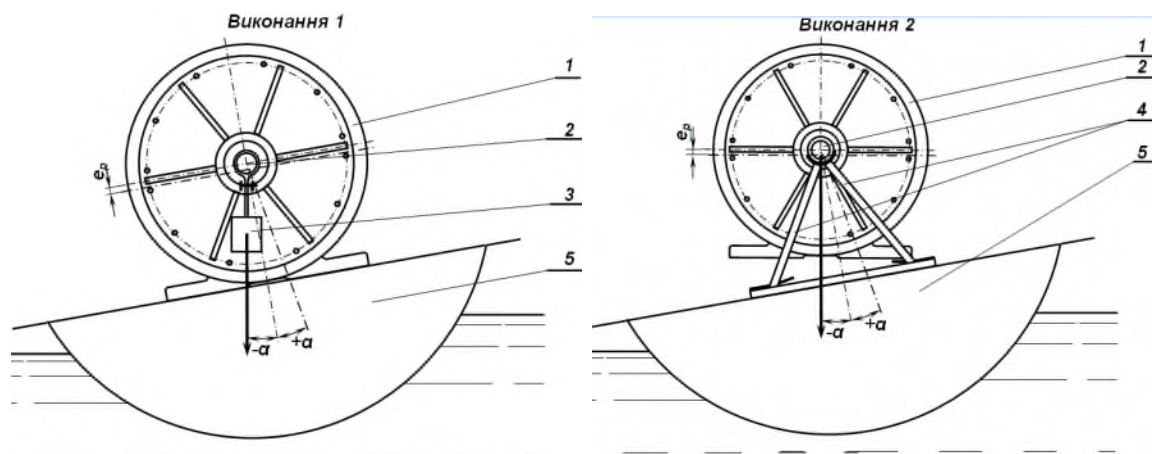


Рисунок 7 – Принципові схеми гідрохвильових електрогенераторів маятникового типу



Якщо в існуючих електрогенераторах 1 ротор 2 виконують статично збалансованим, то у новій системі на нього надягають вантаж 3 (виконання 1), або генератор 1 встановлюють ротором 2 на опори 4, з вільним підвісом статора (виконання 2), який статично неврівноважений за рахунок зміщення e_p центру його маси відносно осі підвісу ротора, що забезпечує ротору або статору строгу орієнтацію до центру Землі. При встановленні таких систем на плаваючий засіб 5, який коливається хвилями на кут $\pm\alpha$, статор і ротор генератора здійснюють аналогічні коливання відносно один одного, що веде до вироблення ними електричного струму. Такі системи генераторів можуть встановлюватися у трюмі корпусу плаваючого засобу один за одним рядами та шеренгами.

За заявкою на патент Російської Федерації на винахід [7], можливе збільшення кількості обертів роторів за одне коливання системи (рис. 8, виконання 1). Генератори 1, що мають статор 2 і ротор 3, можуть бути встановлені на опорах 4 з віссю 5 на кінцівках 6, зі зміщенням осі 7 ротора відносно осі 5 проміжних зубчатих коліс 8, які введені в зачеплення з шестернею 9 на валу ротора і з внутрішнім зубчатим вінцем 10 на корпусі статора. При цьому ексцентриситет осі підвісу і центру маси генератора забезпечує йому стійку орієнтацію до центру Землі і вироблення електричного струму за розглянутим вище принципом. Окрім збільшення частоти обертання і ексцентриситету, перевагою нової системи є примусове протилежне обертання ротора і статора, що забезпечує їй чутливість, при нахилі хвилями на кут $\alpha \leq 1^\circ$.

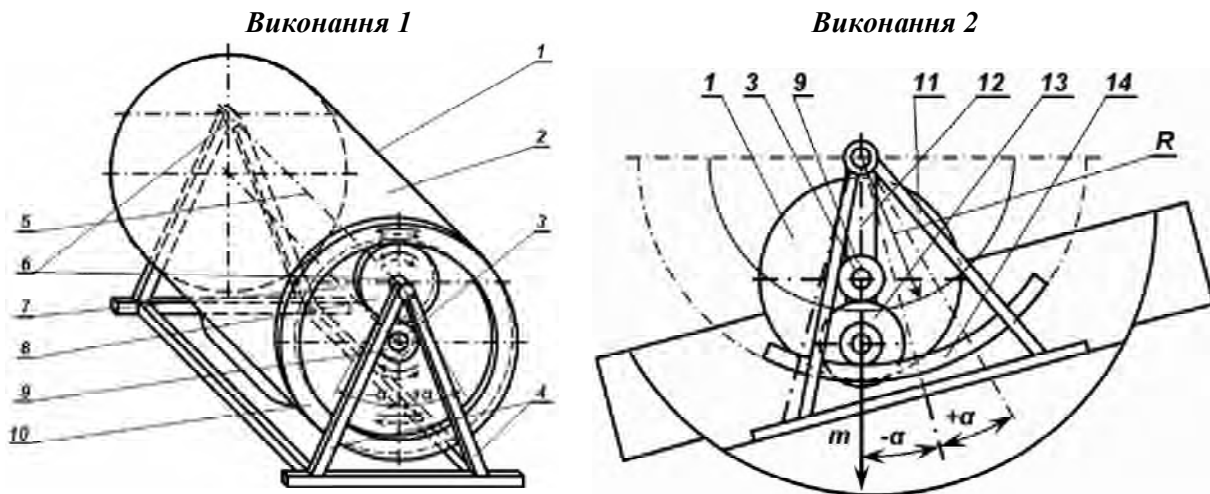


Рисунок 8 – Принципові схеми маятникових гідрохвильових електрогенераторів з проміжними зубчатыми колесами

Ще більший ефект можливий при підвішуванні електрогенератора 1 на збільшеній висоті стійках 11 на стрижні 12 (рис. 8, виконання 2), а для збільшення частоти обертання ротора 3, його шестерня 9 через блок зубчатих коліс 13 введена в зачеплення з сектором 14 з внутрішнім зубчатим вінцем, закріпленим на стійках. При цьому суттєво збільшується радіус R (ексцентриситет) коливання центру мас m системи, яку складає електрогенератор зі стрижнями та зубчастими колесами.

Енергетичний потенціал E такої системи в межах кутів коливання хвилями $\pm\alpha = 10^\circ$ зростає прямопропорційно від росту радіусу R і маси m , а від кута α – в межах залежності:

$$E = gmR(1 - \cos \alpha), (\text{Дж}),$$

де g – прискорення вільного падіння.

Наприклад, при середній масі системи $m = 10$ т, радіусі $R = 27$ м, мінімальному куту $\alpha = 1^\circ$ і максимальному куту $\alpha = 10^\circ$, енергетичний потенціал 1-го генератора становитиме:

$$E_{\min} = 9,8 \cdot 10 \cdot 27 \cdot (1 - \cos 1^\circ) \approx 0,4 \text{ (кДж)},$$



$$E_{\max} = 9,8 \cdot 10 \cdot 27 \cdot (1 - \cos 10^\circ) \approx 40 \text{ (кДж)}.$$

З урахуванням мінімального періоду коливання корпусу плаваючого засобу $\tau_{\min} = 2$ с при $\alpha = 1^\circ$, і максимального $\tau_{\max} = 6$ с при $\alpha = 10^\circ$, потужність, яку може розвивати кожен такий генератор, становитиме від 0,2, до 6,7 кВт/год, а при розміщенні на гідрохвильовій станції з корпусом, довжиною 120 м та шириною 16 м, згідно показаної на рис. 9 схеми, 48 генераторів 1 і 144 генераторів 2 з вантажами 3 і 4, її загальна потужність становитиме від 32 до 1000 кВт/год. При цьому донна секція з остовом, поперечні і верхні палубні перегородки забезпечують корпусу необхідну міцність і жорсткість, а ходовий електродвигун з приводом ходового гвинта – можливість відведення плаваючого засобу в укриття при сильному штормі, відвід на берег виробленої електроенергії забезпечується кабелем з котушкою.

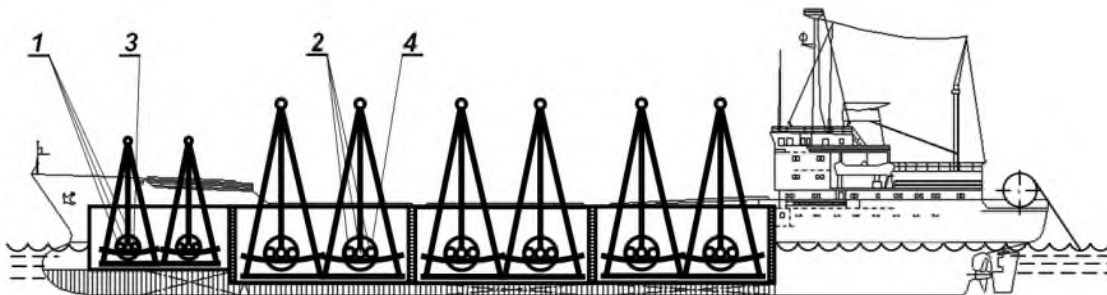


Рисунок 9 – Плаваюча прибережна електростанція з гідрохвильовими генераторами маятникового типу

Утримання станції можливе за рахунок якорів, а маневрування – за рахунок підрульних пристроїв. Таким чином, найбільш доцільне розміщення таких гідрохвильових станцій у місцях, де мінімальна висота хвиль становить 1,5 м, що реально можливо в 40-х широтах океанів. Їх переваги у порівнянні з «плотами Коккерелля» та «качками Солтера» – маневреність відносно фронту підходу хвиль і можливість укриття в бухтах і портах при наблизненні сильного шторму за рахунок власних підрульних та ходових електродвигунів. Продовжна орієнтація генераторів – поперек корпусу судна, оскільки подолання хвиль носом до фронту їх підходу є більш безпечним при ході судна.

Така система усуває недоліки розглянутих на рис 2-5 гідрохвильових систем: корпус судна не має суттєвих змін відносно базового виконання і залишається жорстким, відсутні шарнірні з'єднання, тяги і кривошипи, спрощена орієнтація корпусу до фронту підходу хвиль, що підвищує безпеку експлуатації. Системи перетворень коливального руху хвиль в обертальний рух роторів генераторів і вироблення ними електричної енергії, спрощені до рівня використання вже існуючих електрогенераторів. Відсутні також зовнішні елементи для сприйняття руху хвиль, що усуває можливість їх пошкодження хвилями. Загальний ккд даних систем є найбільшим з усіх раніше впроваджених [1], оскільки його обмеження пов'язані лише з косинусом φ електрогенераторів, який становить величину 0,75...0,85 та ккд двох зубчатих передач, який становить величину 0,97...0,98 і двох опорних підшипників стійок, який становить величину 0,98.

Для прибережних електростанцій відсутня необхідність установки на великій глибині, далеко від берегу і його захисних споруд, та збирання у довгу низку і т.д.

Однак використання запропонованої системи гідрохвильової енергетики має суттєві обмеження. В першу чергу вони пов'язані з розмірами корпусів, оскільки при їх довжині більше 200 м і ширині більше 30 м, хитами хвилями неістотна, навіть при хвилюванні моря у 6 – 7 балів, а при більшому хвилюванні експлуатація електростанцій небезпечна, їх рекомендовано відводити в порт, бухту, або інше укриття. Другим її недоліком є відносно невелика потужність гідрохвильових електрогенераторів, що змушує збільшувати їх кількість з розміщенням у трюмі.



Важливою особливістю запропонованих електростанцій є можливість відводу їх в укриття, тому на ній може бути присутній обслуговуючий персонал, в обов'язки якого входять також функції догляду за маятниковими системами та електрогенераторами. Для цього повинні бути виконані відповідні проходи згідно санітарних норм експлуатації електрогенераторів. Інші умови охорони праці і безпеки використання маятникових електрогенераторів не відрізняються від вже існуючих, тому ці питання потребують лише незначної доробки й уточнень, однак їх особливістю є: розгойдування генераторів на стійках, що потребує введення навколо їх зон спеціальних прозорого типу захисних огорожень, розфарбування і попереджувальних написів, а також ретельного розрахунку опор на статичну міцність і динамічну остійність, та на втомну міцність і зносостійкість, з відповідною розробкою графіків періодичності огляду і попереджувального ремонту.

Таким чином, запропоновані гідрохвильові енергетичні установки можуть бути рекомендовані для суднових корпусів невеликих розмірів: до 150 м у довжину та до 20 м у ширину, з водотоннажністю до 25 тис. т.

Загальні висновки з роботи. Проведений аналіз показав, що на транспортних судах невеликих розмірів можливе і найбільш доцільне використання гідрохвильових електрогенераторів маятникового типу за заявкою на патент Російської Федерації на винахід [7].

Для прибережних гідрохвильових електричних станцій вони можуть бути рекомендовані в усіх можливих випадках їх використання, оскільки гарантовано забезпечують вироблення електричної енергії і усувають основні недоліки раніше використовуваних для цього систем на базі «плота Коккерелля» та «качки Солтера».

В цілому, охорона праці та безпека експлуатації на суднах запропонованих систем адекватна безпеці експлуатації електрогенераторів і редукторів, однак має місце ряд особливостей, які пов'язані з розмірами корпусів та умовами їх експлуатації, у першу чергу з їх хитавицею хвилями у бортовому і кільовому варіантах. Додаткову небезпеку створює розхитування генераторів, як маятників, що потребує введення навколо зони їх гойдання спеціальних прозорих захисних огорожень, розфарбування і попереджувальних написів та ретельного розрахунку опор на статичну міцність і динамічну остійність, а також на втомну міцність і зносостійкість, з відповідною розробкою графіків періодичності огляду і попереджувального ремонту.

СПИСОК ВИКОРИСТАНОЇ ЛІТЕРАТУРИ

1. Вершинский Н. В. Энергия океана / Н. В. Вершинский. – М. : Наука, 1986. – 152 с.
2. Агеев В. А. Нетрадиционные и возобновляемые источники энергии : курс лекций / В. А. Агеев. – Л. : Изд-во Ленингр. ун-та, 2004. – 343 с.
3. Електронний ресурс. – Режим доступу : www.ansysolutionys.ru Adobe Reader - [ANSYS-Advatage-15-2011-AQWA.pdf]
4. Заявка на патент Российской Федерации на изобретение. Плавучая или стационарная прибрежная электростанция / Настасенко В. А. – № 2012125506 заявл. 19.06.12.
5. Патент Российской Федерации на изобретение № 2396673, МПК H02K 19/00. Генератор электрического тока, его варианты и способы их установки / Настасенко В. А. ; заявитель и патентообладатель Настасенко В. А. – № 2009100832/09 заявл. 12.01.09. ; опубл. 10.08.2010, БИ № 22.
6. Патент Российской Федерации на изобретение № 2397104, МПК B63C 9/02. Спасательная шлюпка с устройством для обеспечения ее хода и ее не прямое применение / Настасенко В. А. ; заявитель и патентообладатель Настасенко В. А. – № 2009100835/09 заявл. 12.01.09. ; опубл. 20.08.2010, БИ № 23.



7. Заявка на патент Российской Федерации на изобретение. Маятниковый гидроволновой генератор электрического тока / Настасенко В. А. – № 2012125508 заявл. 19.06.12.

Настасенко В.А. ПЕРСПЕКТИВЫ РАЗВИТИЯ ГИДРОВОЛНОВЫХ ЭЛЕКТРОСТАНЦИЙ И ОСОБЕННОСТИ ОХРАНЫ ТРУДА И БЕЗОПАСНОСТИ ИХ ЭКСПЛУАТАЦИИ

Рассмотрены основные разновидности современных гидроволновых электростанций, которые могут существенно уменьшить расходы традиционных топлив на выработку электрической энергии. Показано, что среди существующих разновидностей наиболее перспективными являются гидроволновые электростанции маятникового типа, которые нуждаются в разработке для них правил охраны труда, по которым в данной работе выделены основные начальные положения.

Ключевые слова: экономия топлива, гидроволновая энергетика, электрогенераторы маятникового типа.

Nastasenko V.A. PROSPECTS OF DEVELOPMENT OF HYDRO-WAVE POWER STATIONS AND PECULIARITIES OF LABOR PROTECTION AND SAFE EXPLOITATION

The basic varieties of modern hydro-wave power-stations which can substantially decrease expenses traditional fuels for making of electric energy are considered. It is rotined that among existent varieties most perspective are hydro-wave power-stations of pendulum type, which needs for them development of rules of guard labor for which substantive initial provisions are selected in this work.

Keywords: fuel economy, hydro-wave power, pendulum-type electric generator.

Статтю прийнято
до редакції 30.10.2013