



УДК 004.5

АДАПТИВНАЯ МОДЕЛЬ ФОРМИРОВАНИЯ АЛЬТЕРНАТИВ ПРИНЯТИЯ РЕЛЕВАНТНЫХ РЕШЕНИЙ В СИСТЕМАХ ПОДДЕРЖКИ ПРИНЯТИЯ РЕШЕНИЙ

Передерий В.И.

Николаевский национальный университет им. В. А. Сухомлинского,

Еременко А.П.

Национальный университет кораблестроения им. адм. Макарова

В работе рассмотрены адаптивные модели процессов формирования альтернатив при принятии решений с учетом характеристик лица, принимающего решения. Предложена нечеткая модель, описывающая влияние внешних и психофизиологических факторов на способность человека принимать релевантные решения. Описан алгоритм определения функций принадлежности на основе экспертных оценок.

Ключевые слова: принятие решений, нечеткая реляционная модель, функция принадлежности, экспертные оценки.

Введение. При разработке систем поддержки принятия решений (СППР) для сложных динамических автоматизированных систем в таких отраслях, как электроэнергетика, управление движением транспорта и др., значительной проблемой является учет человеческого фактора, то есть оценка способности человека выполнять свои функции по принятию решений в составе автоматизированной системы.

Актуальность исследования данной проблемы обусловлена тем, что доля аварий, происходящих в указанных автоматизированных системах по-прежнему остается высокой, в частности, по данным [1] она может достигать 60 %.

При формировании альтернатив в СППР необходимо учитывать характеристики лица, принимающего решения (ЛПР), такие как длительность реакции, объем оперативной памяти (количество одновременно рассматриваемых ЛПР вариантов) и др., поскольку они в конечном итоге определяют способность ЛПР к принятию релевантных (своевременных и адекватных) решений. В свою очередь, эти характеристики определяются функциональным состоянием ЛПР и действием внешних факторов. К числу таких факторов относятся факторы рабочей среды: шум, вибрации, освещенность, температура и т.д.; факторы операционной деятельности: неравномерность поступления информации, ее неточность и противоречивость, изменения в состоянии объекта управления и т.д. Внутренние факторы, обусловленные функциональным состоянием, например, утомленность, напряженность, мотивация и т.д. зависят как от начального состояния ЛПР перед рабочей сменой, так и от его индивидуальных особенностей и влияния внешних факторов.

Таким образом, ЛПР является сложной нелинейной нестационарной динамической системой с внутренними обратными связями.

Учет указанных факторов в СППР позволяет прогнозировать деятельность ЛПР, и в целом повысить надежность функционирования всей автоматизированной системы.

Поскольку состояние ЛПР и внешние факторы непрерывно изменяются, модель влияния данных факторов на релевантность решений ЛПР должна быть адаптивной, что позволяет обеспечить ее адекватность в изменившихся условиях.

Цель работы заключается в создании моделей, описывающих влияние внешних и внутренних факторов с учетом их неопределенности и нечислового характера на деятельность ЛПР, способных к адаптации при изменении условий работы ЛПР и его состояния.

Связь с существующими научными направлениями. Данная работа направлена на создание эффективных систем поддержки принятия решений с учетом человеческого фактора. Вопросы теории и методов принятия оптимальных решений рассматривались в



работах Д. А. Поспелова, Т. Саати, Н. Нильсона, С. А. Орловского, О.И. Ларичева, В.Н. Томашевского, П. И. Бидюка и др. Вопросам учета свойств человека как звена автоматизированной системы посвящены работы Б.Ф. Ломова, В.В. Павлова, Г. Салвенди, Т.Б. Шеридана и др.

Анализ состояния проблемы. В настоящее время учет человеческого фактора в динамических автоматизированных системах осуществляется, в основном, путем рационального проектирования рабочего места, человеко-машинного интерфейса автоматизированной системы и условий работы ЛПР. Разработаны стандарты, например, такие как ГОСТ 12.0.001, 12.0.003 и др., регламентирующие требования к рабочему месту и факторам окружающей среды.

Исследованы вопросы повышения надежности деятельности человека в составе автоматизированных систем [1-3].

Разработаны системы контроля и идентификации функционального состояния ЛПР по отдельным регистрируемым психофизиологическим характеристикам, определяемым методами косвенных измерений в процессе работы ЛПР [4-6].

Тем не менее, нерешенной остается задача построения модели формирования альтернатив, позволяющей отобразить связи между рассмотренными выше факторами, функциональным состоянием и релевантностью решений ЛПР. Данная задача является ключевой при построении устойчивых автоматизированных динамических систем, и непосредственно связана с актуальными в настоящее время задачами создания эффективных интегрированных автоматизированных систем.

Постановка задачи. Разрабатываемая модель должна иметь следующие свойства:

- отображение влияния различных факторов на процесс формирования альтернатив с учетом релевантности решений ЛПР;
- учет нелинейных взаимосвязей между факторами;
- возможность адаптации при изменении состояния ЛПР или внешних условий;
- представление факторов имеющих нечисловую природу;
- возможность построения модели на основе имеющихся экспериментальных данных и с учетом наличия знаний экспертов в предметной области.

Результаты исследований. Схема связи факторов, влияющих на способность ЛПР принимать релевантные решения, представлена на рис. 1.

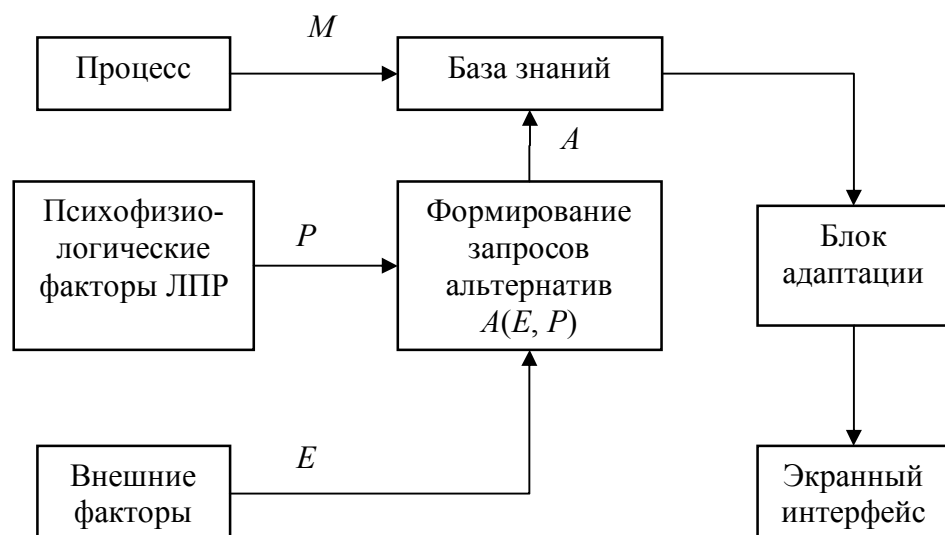


Рисунок 1 – Схема связи факторов

Для представления значений внешних и психофизиологических факторов предлагается использовать нечеткие лингвистические переменные X_1, X_2, \dots, X_n , представляющие собой нечеткие множества $X_i = \{x_1, \mu_1; x_2, \mu_2; \dots; x_c, \mu_c\}$. [7] Применение методов теории нечетких множеств обусловлено тем, что многие из рассмотренных выше



факторов имеют нечисловую природу (например, степень утомленности и мотивации ЛПР), и не могут быть измерены с заданной точностью, т. е. в их значениях присутствует неопределенность.

В качестве функций принадлежности μ_{ij} целесообразно использовать функции вида:

$$\mu_{ij}(x_i) = \exp\left(-\frac{(x_i - \theta_{ij})^2}{\sigma_{ij}^2}\right), \quad (1)$$

где θ_{ij}, σ_{ij} – параметры функции принадлежности. Связь между факторами X_1, X_2, \dots, X_n и выходной величиной y , отображающей способность ЛПР принимать релевантные решения, формализуется с помощью нечеткой реляционной модели иерархической структуры (рис. 2).

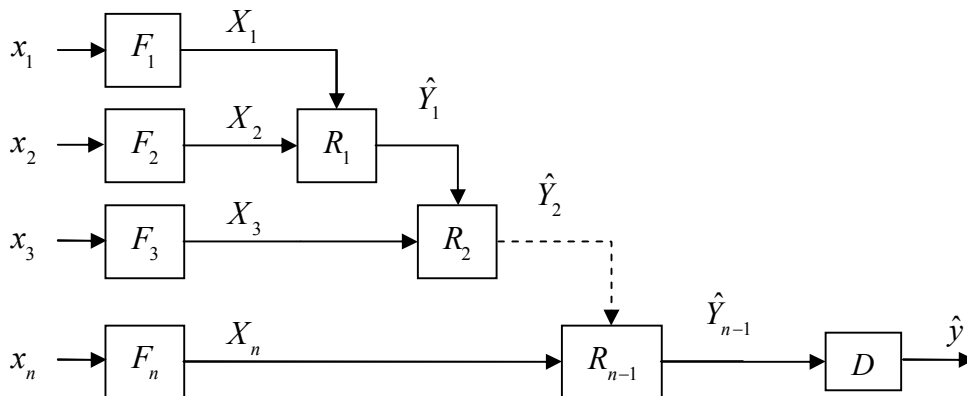


Рисунок 2 – Нечеткая иерархическая реляционная модель

Такая модель включает в себя операции фаззификации F_1, F_2, \dots, F_n значений факторов x_1, x_2, \dots, x_n , sum-prod-композиции нечетких отношений R_1, R_2, \dots, R_{n-1} [8] и дефаззификации D методом взвешенного среднего:

$$\begin{cases} \hat{Y}_1 = (\Psi_1^T R_1)^T; \Psi_1^T = (X_2 \otimes X_1)^T; \\ \hat{Y}_2 = (\Psi_2^T R_2)^T; \Psi_2^T = (X_3 \otimes \hat{Y}_1)^T; \\ \dots; \\ \hat{Y}_{n-2} = (\Psi_{n-2}^T R_{n-2})^T; \Psi_{n-2}^T = (X_{n-1} \otimes \hat{Y}_{n-3})^T; \\ \hat{Y}_{n-1} = (\Psi_{n-1}^T R_{n-1})^T; \Psi_{n-1}^T = (X_n \otimes \hat{Y}_{n-2})^T, \end{cases} \quad (2)$$

где \otimes – обозначает произведение Кронекера. Выход модели определяется по формуле [8]:

$$\hat{y} = \frac{\sum_{h=1}^c \hat{Y}_{(n-1)h} \theta_h}{\sum_{h=1}^c \hat{Y}_{(n-1)h}},$$

где h – номер термина выходной нечеткой лингвистической переменной \hat{Y}_{n-1} , c – количество термов, θ_h – центр функции принадлежности термина с номером h , $\hat{Y}_{(n-1)h}$ – значение функции принадлежности термина с номером h . Данный способ дефаззификации имеет меньшую вычислительную сложность по сравнению с методом центра тяжести



Определение матриц R_1, R_2, \dots, R_{n-1} в выражении (2) производится по результатам экспериментов. При этом минимизируется суммарное евклидово расстояние между фаззифицированными результатами и выходом модели Δ [9]:

$$\Delta = \sum_{j=1}^N \sqrt{\frac{1}{c} \sum_{i=1}^c (\hat{Y}_{(n-1)ji} - \hat{Y}_{(n-1)ji}^R)^2} \rightarrow MIN,$$

где N – количество элементов выборки экспериментальных данных, j – номер элемента выборки, $\hat{Y}_{(n-1)ji}^R$ – значение функции принадлежности, получаемое путем фаззификации результатов эксперимента.

Для решения данной задачи целесообразно применение генетических алгоритмов [10].

В процессе решения предполагается, что параметры функций принадлежности термов нечетких лингвистических переменных заданы и оптимизации подлежат только матрицы R_1, R_2, \dots, R_{n-1} .

Алгоритм нахождения матриц R_1, R_2, \dots, R_{n-1} состоит из следующих шагов:

1. Инициализация элементов матриц R_1, R_2, \dots, R_{n-1} случайными числами в интервале $[0,1]$.
2. Кодирование матриц путем преобразования вещественных значений их элементов в бинарную строку с фиксированной разрядной сеткой [11].
3. Расчет критерия оптимизации (функции активации).
4. Пропорциональная селекция, которая позволяет сопоставить вариантам значений матриц R_1, R_2, \dots, R_{n-1} вероятность их прохождения в следующий этап оптимизации, она обратно пропорциональна функции активации.
5. Многоточечный кроссовер, позволяющий получить новые варианты решения и заключающийся в множественной перестановке фрагментов бинарных строк в парах вариантов решения.
6. Повтор шагов 2–5 для нахождения вариантов значений матриц, обеспечивающих минимум функции активации.

Для определения степени принадлежности термов нечетких лингвистических переменных X_1, X_2, \dots, X_n целесообразно использовать метод экспертных оценок.

Пусть A – нечеткое подмножество множества $X = \{x_1, x_2, \dots, x_n\}$, причем степень принадлежности элементов X множеству A известна: $A(x_i) = a_i$. Множество a -уровня определяется как $A_a = \{x / A(x) \geq a, x \in X\}$, то есть A_a – четкое подмножество множества X , содержащее все элементы, степень принадлежности которых не меньше a . [12] Пусть случайным образом выбирается $a \in [0,1]$, потом элемент x_i соответствующего множества a -уровня:

$$P(x_i / A_j) = \begin{cases} 0, & x_i \in A_j, \\ 1/n_j, & x_i \in A_j, \end{cases}$$

где n_j – число элементов в A_j . Тогда полная вероятность выбора элемента x_i

$$P(x_i) = \sum_{j=1}^n P(x_i / A_j) P(A_j),$$

где $P(A_j) = a_j - a_{j-1}$.

Отсюда следует, что



$$\begin{aligned}
 P(x_1) &= \frac{1}{n} a_1, \\
 P(x_2) &= P(x_1) + \frac{1}{n-1} (a_2 - a_1), \\
 &\dots\dots\dots \\
 P(x_{n-1}) &= P(x_{n-2}) + \frac{1}{2} (a_{n-1} - a_{n-2}), \\
 P(x_n) &= P(x_{n-1}) + (a_n - a_{n-1}).
 \end{aligned}
 \tag{3}$$

При этом предполагается, что если $i \geq j$, то $a_i \geq a_j$, тогда $P_i \geq P_j$. Из выражения (3) можно определить степень принадлежности элементов множеству A :

$$\begin{aligned}
 a_1 &= n \cdot P(x_1), \\
 a_2 &= (n-1) \cdot P(x_2) + P(x_1), \\
 &\dots\dots\dots \\
 a_k &= (n-k+1) \cdot P(x_k) + \sum_{i=1}^{k-1} P(x_i), \\
 &\dots\dots\dots \\
 a_{n-1} &= 2P(x_{n-1}) + \sum_{i=1}^{n-1} P(x_i), \\
 a_n &= \sum_{i=1}^n P(x_i).
 \end{aligned}
 \tag{4}$$

Таким образом, если получены оценки вероятности в правых частях выражения (4), можно вычислить степень принадлежности элементов множеству A , используя следующий алгоритм систематической выборки уровневых множеств.

1. С каждым x_i свяжем величину T_i (начальное значение равно 0) и число появлений x_i в следующей схеме.
2. Разобьем единичный интервал на M частей, где M – объем выборки. Обозначим это множество S_i , например для $M=20$; $S = \{1, 0,95, 0,9, \dots, 0,05\}$.
3. Выберем случайным образом элемент a из S (без возврата).
4. Эксперт, определяющий нечеткое множество, должен перечислить все элементы, соответствующие выбранному уровню a .
5. Если k - количество элементов, включенных в подмножество на шаге 4, то с каждым появлением этого элемента на данном уровне добавить $1/k$ к T_i .
6. Повторять шаги 3-5 до тех пор, пока не будут использованы все a в S .
7. Найти $P(x_i)$; $P_i = T_i / M$.
8. Полученные оценки вероятностей упорядочить по возрастанию и, подставив в (4), определить степень принадлежности элементов X множеству A .

Выводы:

1. Процедуры определения множеств уровня и вычисления степени принадлежности легко алгоритмизируются в интерактивном режиме. Процедура систематической выборки для многих экспертов более удобна, чем способ прямого определения степени принадлежности в условиях неопределенности.
2. Приведенная методика может быть использована для оценки значимости отдельных факторов, влияющих на процесс принятия решений в СППР.



СПИСОК ИСПОЛЬЗОВАННОЙ ЛИТЕРАТУРЫ

1. Благинин А. А. Психофизиологическое обеспечение надежности профессиональной деятельности операторов сложных эргатических систем : дисс. д-ра псих. наук : 19.00.03 / Благинин Андрей Александрович. – С-Пб., 2005. – 350 с.
2. Алексеев А. К. Разработка методов анализа и повышения надежности оперативного персонала энергетических объектов : дисс. канд. техн. наук : 03.02.08 / Алексеев Алексей Константинович. – М., 2010. – 166 с.
3. Левашова Т. А. Психологические средства прогноза надежности деятельности операторов судовых атомных энергетических установок : дисс. канд. псих. наук : 05.26.02 / Левашова Татьяна Алексеевна. – С-Пб., 2001. – 231 с.
4. Абашин В. Г. Автоматизация процесса определения психофизиологического состояния оператора автоматизированного рабочего места в АСУТП : дисс. канд. техн. наук : 05.13.06 / Абашин Валерий Геннадьевич. – Орел, 2007. – 220 с.
5. Фролов М. В. Контроль функционального состояния человека-оператора / М. В. Фролов. – М. : Наука, 1987. – 197 с.
6. Еськин С. М. Биометрическая система контроля функционального состояния человека (оператора) : дисс. канд. техн. наук : 05.12.04 / Еськин Сергей Михайлович. – М., 2008. – 200 с.
7. Передерий В. И. Математические модели и алгоритмы определения релевантности принимаемых решений с учетом психофункциональных характеристик пользователей при управлении автоматизированными динамическими системами / В. И. Передерий, А. П. Еременко // Автоматика. Автоматизация. Электротехнические комплексы и системы. – 2007. – № 2 (20). – С. 34-40.
8. Campello R. J. G. B., Amaral W. C. Hierarchical Fuzzy Relational Models: Linguistic Interpretation and Universal Approximation // IEEE Transactions on Fuzzy sets and Systems, 2006. – Vol. 14. – P. 446-453.
9. Кофман А. Введение в теорию нечетких множеств / А. Кофман. – М. : Радио и связь, 1982. – 432 с.
10. Передерий В. И. Математические модели и алгоритмы принятия релевантных решений пользователями автоматизированных систем с учетом личностных и внешних факторов на базе генетических алгоритмов / В. И. Передерий, А. П. Еременко // Автоматика. Автоматизация. Электротехнические комплексы и системы. – 2008. – № 2 (22). – С. 28-37.
11. Shimojima K., Fukuda T., Hasegawa Y. Self-tuning fuzzy modeling with adaptive membership function, rules, and hierarchical structure based on genetic algorithm // Fuzzy Sets and Systems – 1995. – Vol. 71. – P. 295-309.
12. Борисов В. В. Нечеткие модели и сети / В. В. Борисов, В. В. Круглов, А. С. Федулов. – М. : Горячая линия – Телеком, 2007. – 284 с.

Передерій В.І., Єременко А.П. АДАПТИВНА МОДЕЛЬ ФОРМУВАННЯ АЛЬТЕРНАТИВ ПРИЙНЯТТЯ РЕЛЕВАНТНИХ РІШЕНЬ В СИСТЕМАХ ПІДТРИМКИ ПРИЙНЯТТЯ РІШЕНЬ

У статті розглянуто адаптивні моделі процесів формування альтернатив при прийнятті рішень з урахуванням характеристик особи, що приймає рішення. Запропоновано нечітку модель, що описує вплив зовнішніх і психофізіологічних факторів на здатність особи приймати релевантні рішення. Описано алгоритм визначення функцій належності на основі експертних оцінок.

Ключові слова: прийняття рішень, нечітка реляційна модель, функція належності, експертні оцінки

Perederiy V.I., Yeremenko A.P. ADAPTIVE MODEL OF ALTERNATIVE DEFINITION MAKING RELEVANT DECISIONS IN DECISION SUPPORT SYSTEMS

In this article adoptive models of alternative formation processes in decision making taking into account personal characteristics of decision maker are considered. Fuzzy model of environmental and human factor influence on person relevant decision-making ability is suggested. The algorithm of membership function determination based on expert assessment is described.

Keywords: decision making, fuzzy relational model, membership function, expert assessment.