

УДК.621.43: 62-66: 62-62

## ИССЛЕДОВАНИЕ СОСТАВА И СВОЙСТВ ГЕНЕРАТОРНОГО ГАЗА ПОЛУЧАЕМОГО ПРИ КОМПЛЕКСНОЙ УТИЛИЗАЦИИ ОТХОДОВ СЕПАРАЦИИ ТОПЛИВА В ЗАВИСИМОСТИ ОТ СОДЕРЖАНИЯ ВОДЯНОГО ПАРА В ДУТЬЕВОМ АГЕНТЕ

*Белоусов Е.В., Кобяков Н.Н.,*

*Херсонская государственная морская академия,*

*Белюсова Т.П.,*

*Херсонский национальный технический университет*

*Рассмотрены вопросы комплексной утилизации отходов сепарации тяжелого моторного топлива в аппаратах имеющих общий тепло- и массообмен с другими элементами судовой энергетической установки. Выполнена укрупненная математическая модель процесса парогазовой газификации шламов с химической регенерацией теплоты и подачей продуктов газификации на впуск двигателя. На основании численных экспериментов установлена зависимость влияния содержания водяного пара в газифицирующем агенте на состав генераторного газа и его теплоту сгорания.*

*Ключевые слова: газификация, сепарация, химическая регенерация, шламы, дизельный двигатель.*

**Актуальность проблемы.** В процессе сепарации топлив при эксплуатации судовых энергетических установок (СЭУ) в шламы попадает 0,5...2,5 % от исходного топлива [1]. В результате за переход на судне могут накапливаться десятки тонн отходов сепарации. С одной стороны это приводит к потерям горючих составляющих топлива, а с другой стороны создает проблемы связанные с необходимостью утилизации достаточно вредных для окружающей среды отходов. Раньше проблема частично решалась путем сжигания шламов в утилизационных котлах, однако на современных судах в связи со значительным изменением в тепловом балансе энергетической установки, утилизационные котлы не используются. Также изменилась структура потребления тепловой энергии для собственных нужд судна, теперь тепло необходимое для отопления помещений, приготовления пищи и на технологические нужды получают на месте ее потребления от электрических нагревателей. В результате сжигание шламов в утилизационных котлах или котлах инсинераторах становится не целесообразным [2].

**Цель работы** состоит в том, чтобы с помощью численного эксперимента установить влияние концентрации водяного пара в дутьевом агенте на параметры генераторного газа на выходе утилизационной установки и на ее эффективные показатели.

**Анализ состояния проблемы.** Эффективное решение проблем судовой энергетики, в современных условиях, возможно только на базе комплексного подхода, когда все процессы, связанные с работой и эксплуатацией судовой энергетической установки рассматриваются как единое целое. Так,

значительного снижения эксплуатационных затрат удалось достичь переводя средне и высокооборотные двигатели на тяжелые топлива, стоимость которых значительно ниже светлых нефтепродуктов. Для этого за последнее время разработчикам судовых СДВС пришлось пойти на ряд конструктивных мер, к числу которых можно отнести: повышение давления наддува до 0,32...0,4 МПа [2]; повышение давления ( $p_c$ ) и температуры ( $T_c$ ) в конце сжатия до 10...16 МПа и 900...1200 К, соответственно, а также повышение максимального давления цикла ( $p_z$ ) до 18,5...23 МПа [2, 3]; повышение давления впрыска топлива до 90...150 МПа [4]; переход на аккумуляторные системы впрыска с микропроцессорными системами управления и контроля [2-4]; оптимизация фаз газораспределения и управление ими, в частности переход на, так называемый, Миллер-процесс [2]; применение специальных законов подачи топлива в камеру сгорания, в частности с пред- или послевпрыском, а так же с несколькими последовательными впрысками [3, 4].

В качестве перспективных направлений дальнейшего совершенствования рабочего процесса СДВС рассматривается ряд технических решений, к числу которых можно отнести: использование водотопливных эмульсий; увлажнение надувочного воздуха; прямой впрыск воды в рабочее пространство двигателя, перепуск отработавших газов на впуск двигателя и т.д.

В настоящее время значительная часть усилий ведущих дизелестроительных компаний направлена на совершенствование рабочих процессов не только в дизельных двигателях но и в сопряженном с ними энергетическом оборудовании. В ряде случаев энергетическое оборудование связано между собой общим тепло- и массообменом, что позволяет значительно улучшить характеристики СЭУ в целом.

**Решение проблемы.** В качестве одного из вариантов комплексного подхода к совершенствованию топливо-экологических показателей судовой установки авторами была предложена схема, в которой система утилизации шламовых отходов участвует в общем тепло- и массообмене с другими элементами СЭУ. В предложенной схеме одновременно обеспечивается рециркуляция отработавших газов двигателя и комплексная утилизация шламов путем их газификации [2]. Такой подход позволяет не только повысить полноту использования топлива, но и понизить содержание вредных веществ в отработавших газах. Принципиальная схема установки показана на рис. 1. Основным элементом установки является газогенератор для газификации шламовых отходов сепарации. В качестве газифицирующего агента в установке используется газопаровая смесь, состоящая из отработавших газов двигателя и водяного пара, полученного за счет теплоты отработавших газов.

На наш взгляд, использование отработавших газов в качестве составляющей дутьевого агента целесообразно по следующим причинам:

– большие коэффициенты избытка воздуха у современных дизелей приводит к значительному содержанию не прореагировавшего кислорода, необходимого для поддержания процессов горения в газогенераторе;

– отработавшие газы вносят в реактор теплоту, необходимую для обеспечения нормального теплового баланса газогенератора, так как их начальная температура уже находится на уровне 300...350 °С;

– продукты полного сгорания, содержащиеся в отработавших газах, в восстановительной зоне реактора восстанавливаются до горючих компонентов. При этом недостающая теплота для нормального теплового баланса восстановительной зоны может быть подведена к реактору за счет теплоты отработавших газов через стенки реактора.

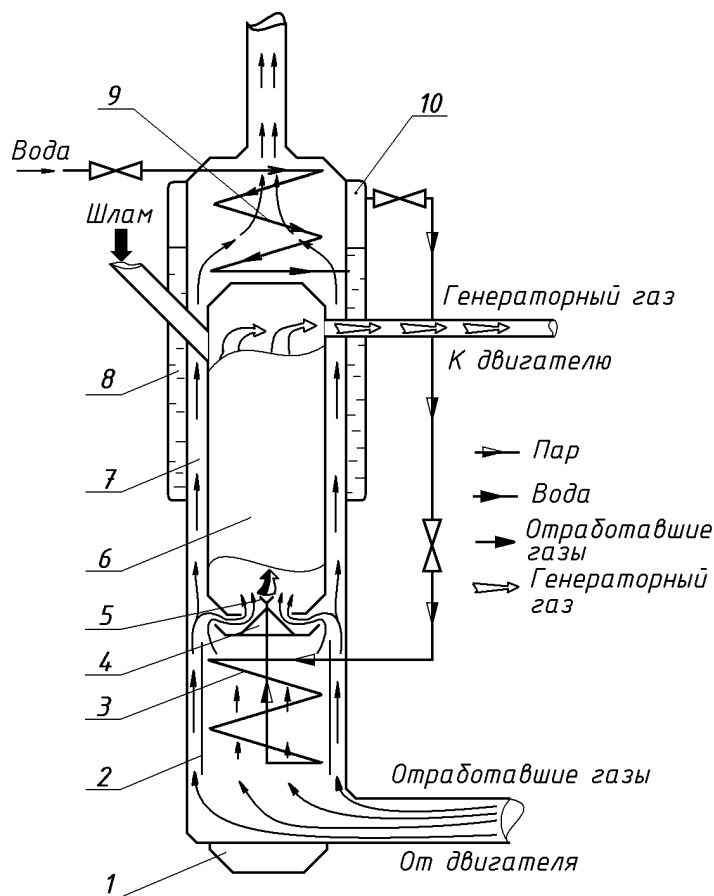


Рисунок 1 – Принципиальная схема установки для комплексной утилизации шламов, рециркуляции отработавших газов и регенерации их теплоты: 1 – золоприемник; 2 – тепловой экран; 3 – пароперегреватель; 4 – регулятор газового потока через газогенератор; 5 – паровая форсунка; 6 – газогенератор; 7 – греющий контур; 8 – водяной контур; 9 – подогреватель воды; 10 – пространство сепарации пара

При использовании теплоты отработавших газов для обеспечения нормального теплового баланса газогенератора, часть этой теплоты расходуется на окислительно-восстановительные реакции в слое топлива и в виде энергии химических связей возвращается в рабочее пространство

поршневого двигателя с генераторным газом. Таким образом, при использовании предложенной схемы утилизации, происходит химическая регенерация теплоты отходящих газов.

Вторым компонентом газифицирующего агента является водяной пар, получаемый в утилизационной установке, так же за счет теплоты отработавших газов. Использование водяного пара позволяет организовать процесс парогазовой газификации, что дает возможность увеличить выход горючих компонентов за счет диссоциации молекул воды на водород и кислород. Однако такого рода реакции возможны только при строго определенных температурах в окислительной зоне реактора, снижение температуры может привести к их прекращению. Таким образом, для каждого конкретного случая в организации процесса, существует некая концентрация водяного пара, в дутьевом агенте, выше которой происходит затухание реакций или повышение концентрации становится нецелесообразным в связи со смещением констант равновесия в сторону образования продуктов полного сгорания. Исследованию влияния концентрации водяного пара в дутьевом агенте на состав газа и энергетический баланс всей утилизационной установки, посвящена данная статья.

Для проверки выдвинутых предположений, авторами была разработана укрупненная математическая модель процесса газификации шламов в газогенераторе, выполненной по схеме, приведенной на рис. 1. В качестве объекта исследования рассматривалась СЭУ транспортного судна, основные характеристики которого приведены в табл. 1.

Таблица 1 – Характеристики СЭУ

Параметр	Значение
Водоизмещение судна, т	12000
Тип главного двигателя по ГОСТ	MaK 9M43C 9ЧН 43/61
Мощность, кВт	8100
Частота вращения, мин <sup>-1</sup>	500
Удельный расход топлива, кг/(кВт×ч)	0,171

На рис. 2 приведены расчетные данные состава генераторного газа как функции содержания водяного пара в газифицирующем агенте, поступающем в газогенератор. Для рассматриваемого случая, масса шламов подвергающихся газификации выбиралась из расчета 1,5% от часового расхода топлива главным двигателем. Эта цифра соответствует нормам ИМО, однако на практике может быть значительно больше, достигая 2...3%. Влажность шламов принималась на уровне 10% от их массы.

Для рассматриваемого случая была смоделирована парогазовая газификация, при которой массовая доля водяного пара в дутьевом агенте изменялась от 0 до 50%. Наличие серы ни в жидком топливе, ни в продуктах газификации не учитывалось. Ступенчатый характер изменения

концентрации различных компонентов объясняется преобладанием того или иного типа реакций в окислительной и восстановительной зоне газогенератора, а также расходом некоторых компонентов газовой смеси, что приводит к перераспределению реагентов между зонами.

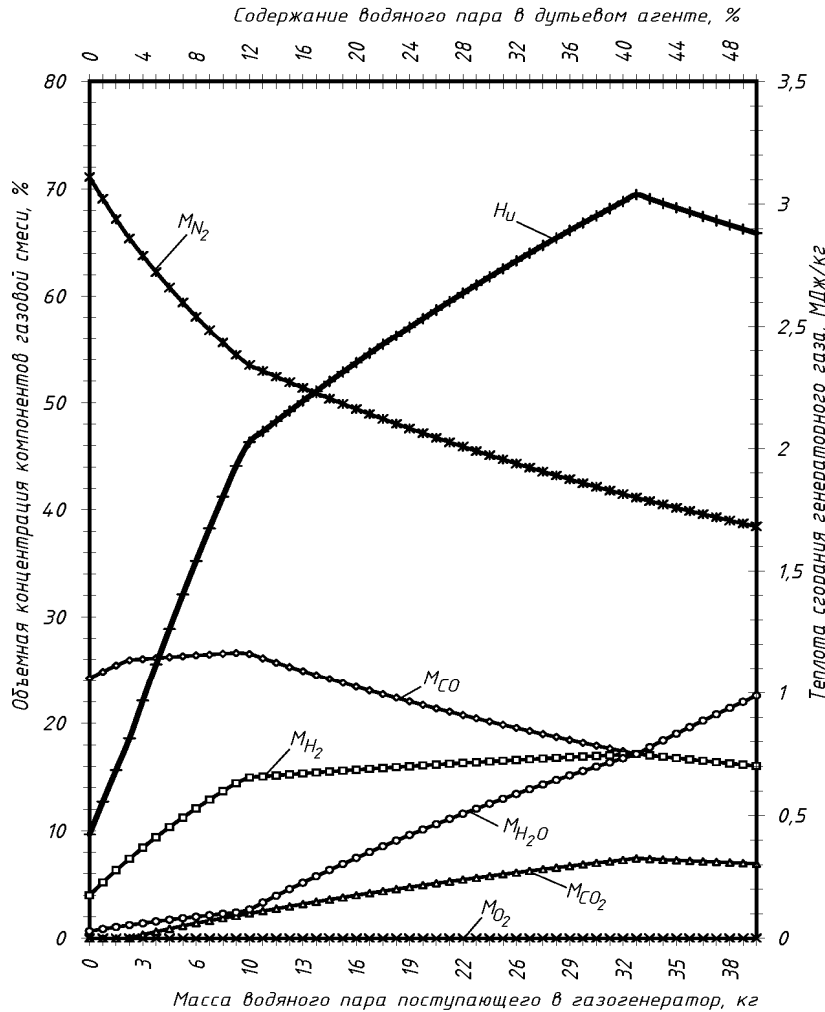
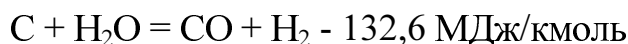


Рисунок 2 – Объемная концентрация компонентов газовой смеси на выходе газогенератора как функция содержания водяного пара в газифицирующем агенте

Из рис. 2 видно, что теплота сгорания генераторного газа с увеличением доли водяного пара от 0 до 41% постоянно возрастает. При этом кислород, содержащийся в дутьевом агенте, практически сразу расходуется по реакции:



При этом в диапазоне от 0 до 12% теплота сгорания возрастает достаточно интенсивно за счет диссоциации воды на углеродном массиве и образования монооксида углерода по реакции:



Увеличение доли водяного пара до 12% приводит к расширению окислительной зоны, вплоть до полного исчезновения восстановительной

зоны и прекращения реакций характерных для нее. На это же указывает перераспределение температур в разных зонах реактора, представленное на рис. 3.

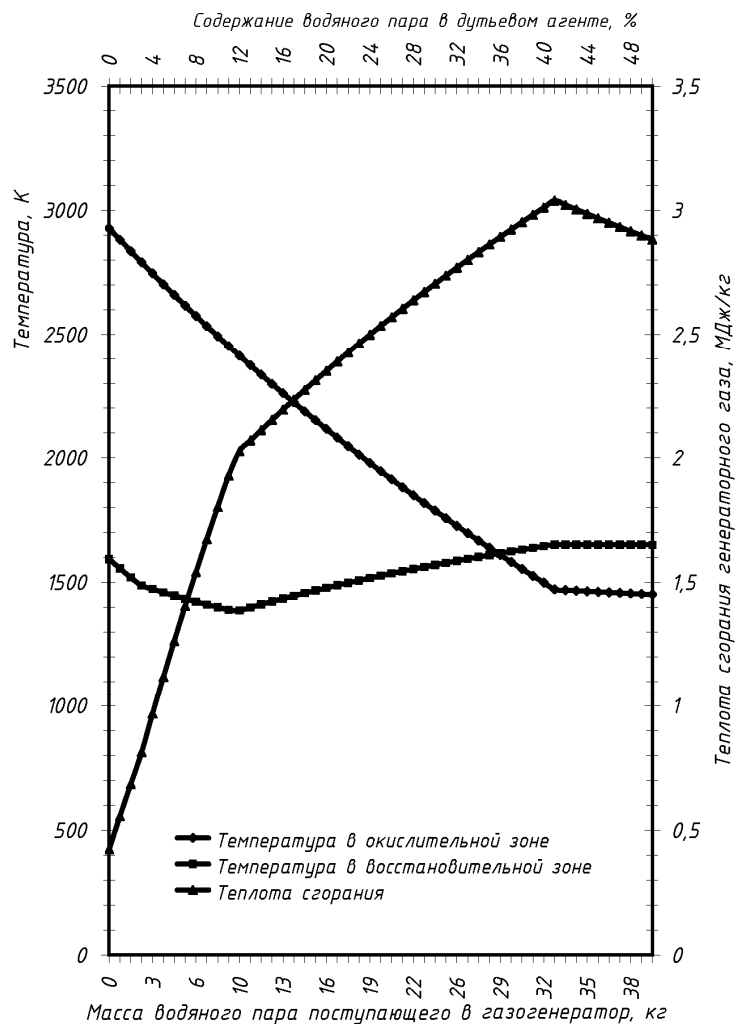


Рисунок 3 – Температуры в окислительной и восстановительной зоне реактора, а также теплота сгорания генераторного газа как функция массы газифицирующего агента

Из приведенных зависимостей видно, что при концентрации водяного пара на уровне 36%, температура в окислительной зоне, становится ниже, чем в восстановительной. В результате, содержание продуктов восстановления, и в первую очередь монооксида углерода  $CO$ , в составе смеси начинает падать. Далее прирост теплоты сгорания идет только за счет выделения водорода. Поэтому теплота сгорания нарастает на участке 12...41% гораздо менее интенсивно. Кроме того растет доля не прореагировавшего водяного пара, который также снижает теплоту сгорания. При повышении концентрации водяного пара свыше 41%, накопление в смеси водяного пара и диоксида углерода, доля которого возрастает в связи с отсутствием восстановительной зоны, а так же снижение концентрации водорода, приводит к понижению теплоты сгорания генераторного газа. В

результате повышение концентрации водяного пара свыше 41%, в рассматриваемых условиях очевидно не целесообразно.

Следует отметить довольно стабильные температуры в восстановительной зоне, которые лежат в диапазоне 1386...1561 К, в то время как в окислительной зоне температура снижается практически прямо пропорционально росту концентрации водяного пара с 2928 до 1450 К. При этом во всем рассмотренном диапазоне, температуры остаются достаточными для протекания всех типов реакций, что указывает на устойчивость работы рассмотренного устройства.

Из рисунков 2 и 3 видно, что для рассматриваемого случая, максимальная теплота сгорания генераторного газа в диапазоне возможных режимов работы достигается при концентрации водяного пара в дутьевом агенте на уровне 41%. Во взятом в качестве прототипа типе СЭУ эта величина соответствует расходу пара 32,8 кг/ч.

Если основной задачей газификации является получение максимально высококалорийного генераторного газа, то этот режим можно считать оптимальным. При решении других задач, например совместная газификация и рециркуляция отработавших газов двигателя, с целью снижения вредных выбросов, критерием выбора режима работы газогенератора может быть количество газов необходимое для рециркуляции или концентрации водяного пара.

Расчеты показали, что при подаче 32,8 кг/ч водяного пара с газифицирующим агентом, можно получить генераторный с теплотой сгорания около 3 МДж/кг. Для поддержания температурного режима восстановительной зоны будет регенерировано 84,7 МДж теплоты отработавших газов. Это составит 0,67% от всей теплоты отводимой ими от двигателя. При этом, может быть получен генераторный газ со следующим объемным составом:  $CO$  – 17,15%;  $H_2$  – 17,15%;  $CO_2$  – 7,43%;  $O_2$  – 0,0001%;  $N_2$  – 41,13%;  $H_2O$  – 17,14%. В генераторный газ переходит примерно 48,6% теплоты шламов, что хорошо согласуется с экспериментальными данными для близкого по составу дутьевого агента [5]. Можно также ожидать, что наличие газового топлива в рабочем цилиндре двигателя благоприятно скажется на рабочем процессе двигателя, однако такое предположение требует экспериментальной проверки.

**Выводы.** Разработанная модель процесса газификации шламов в аппарате, имеющем общий тепло- и массообмен с другими элементами СЭУ, позволяет спрогнозировать характер протекания реакций в газогенераторе, при известных параметрах газифицирующего агента и определить состав генераторного газа получаемого на выходе.

Рассмотренная в работе схема позволяет объединить процесс газификации с рециркуляцией отработавших газов и химической регенерацией их теплоты. В результате более 48% теплоты шламов переходит в генераторный газ и возвращается в двигатель. С учетом

регенерации теплоты, эффективность всей судовой установки в рассматриваемом случае может быть повышена на 0,57%.

### СПИСОК ИСПОЛЬЗОВАННОЙ ЛИТЕРАТУРЫ

1. Возницкий И. В. Практика использования морских топлив на судах / И. В. Возницкий. – Санкт-Петербург : Изд. ГМА им. адм. С. О. Макарова, 2005. – 123 с.
2. Белоусов Е. В. Судно как источник загрязнения окружающей среды / Е. В. Белоусов, Н. Н. Кобяков // Сучасні проблеми двигунобудування, стан, ідеї, рішення : матеріали науково-технічної конференції науково-педагогічних та інженерно-технічних працівників. – Первомайськ : ППІ НУК, 2011. – С. 171-177.
3. Woodyard D. Pounder's marine diesel engines and gas turbines. Eighth edition. Elsevier Butterworth-Heinemann Linacre House, Jordan Hill, Oxford OX2 8DP 200 Wheeler Road, Burlington, 2004. – 914 p.
4. Грехов Л. В. Топливная аппаратура и системы управления дизелей : Учебник для вузов / Л. В. Грехов, Н. А. Иващенко, В. А. Марков. – М. : Легион-Автодата, 2005. – 344 с.
5. Померанцев В. В. Основы практической теории горения / В. В. Померанцев, К. М. Арфеньев и др. – Ленинград : Энергия, 1973. – 263 с.

**Білоусов Є.В., Кобяков М.М., Білоусова Т.П.** ДОСЛІДЖЕННЯ СКЛАДУ Й ВЛАСТИВОСТЕЙ ГЕНЕРАТОРНОГО ГАЗУ ЩО ОДЕРЖУЄТЬСЯ ПРИ КОМПЛЕКСНІЙ УТИЛІЗАЦІЇ ВІДХОДІВ СЕПАРАЦІЇ ПАЛИВА ЗАЛЕЖНО ВІД ВМІСТУ ВОДЯНОЇ ПАРИ В ДУТ'ЄВОМУ АГЕНТІ

*Розглянуто питання комплексної утилізації відходів сепарації важкого моторного палива в апаратах, що мають загальний тепло- та масообмін з іншими елементами суднової енергетичної установки. Виконано збільшену математичну модель процесу парогазової газифікації шламів з хімічною регенерацією теплоти й рециркуляцією відпрацьованих газів на впуск двигуна. На підставі чисельних експериментів встановлена залежність впливу змісту водяної пари в агенті, що газифікує, на склад генераторного газу і його теплоту згорання.*

*Ключові слова: газифікація, сепарація, хімічна регенерація, шлами, дизельний двигун.*

**Belousov E.V., Kobayakov N.N., Belousova T.P.** RESEARCH OF POWER GAS COMPOSITION AND PROPERTIES GAINED AT COMPLEX WASTE UTILIZATION AND FUEL SEPARATION DEPENDING ON THE WATER VAPOUR MAINTENANCE IN THE SUBMITTED AGENT

*There being considered the complex waste utilization problems of heavy motor fuel separation in apparatus with thermal and mass interchanging similar to other elements of ship power installation. There being executed the integrated mathematical model of combined gas power gasification of slimes with chemical warmth regeneration and recirculation of the completed gases on a drive admission. The numerous experimental evidence determines the water steam influence in the installing gas agent depends on the structure of generating gas and its warmth combustion.*

*Keywords: gasification, separation, chemical regeneration, slimes, the diesel engine.*